

公司简介

» Company Profile

济南市康帕斯轴承有限公司坐落在山东省济南市天桥工业区，本公司是一家集生产、制造和销售为一体的公司。公司专业生产销售直线滑动单元系列、圆柱直线导轨、丝杆支撑座系列、滚珠丝杆轴承系列、线性导轨系列、滚珠丝杆电机连接支架、精密线性模组系列、直线轴承、法兰直线轴承、杆端关节轴承、滚轮滚针轴承等产品的一家公司。

公司产品广泛应用于自动化设备、印刷设备、木工机械、纺织机械、精密机床、包装机械、电动工具、切割机、健身器材、矿山机械、玻璃设备、机器人及其他工业机械设备等领域。

本公司拥有精良的生产设备、精湛的技术，丰富的生产经验及流程，为您在使用本公司产品过程中提供专业的技术咨询及售后服务，我们始终牢记质量是企业的生命，本公司自成立以来，始终坚持“以人为本，质量第一，诚信服务”的经营理念，竭诚为广大客户提供最优质的产品。

追求产品的完美欲望，我们永不止步.....

竭诚欢迎国内外新老客户莅临我公司指导、洽谈业务！



目录 Directory Content »

	线性导轨系列 Linear guide series	04-09
	精密滚珠丝杆系列 Ball screw rod series	10-17
	圆柱直线导轨（光轴）系列 Linear shaft cylinder linear rail series	19-21
	直线滑动单元系列 Linear motion ball slide units series	22-29
	直线轴承系列 Linear bearing series	31-42
	双轴芯直线导轨系列 Axial core linear series	43-44
	杆端关节轴承系列 Ball join rod ends bearing series	45-48
	滚轮滚针轴承系列 Needle roller bearing series	49-50

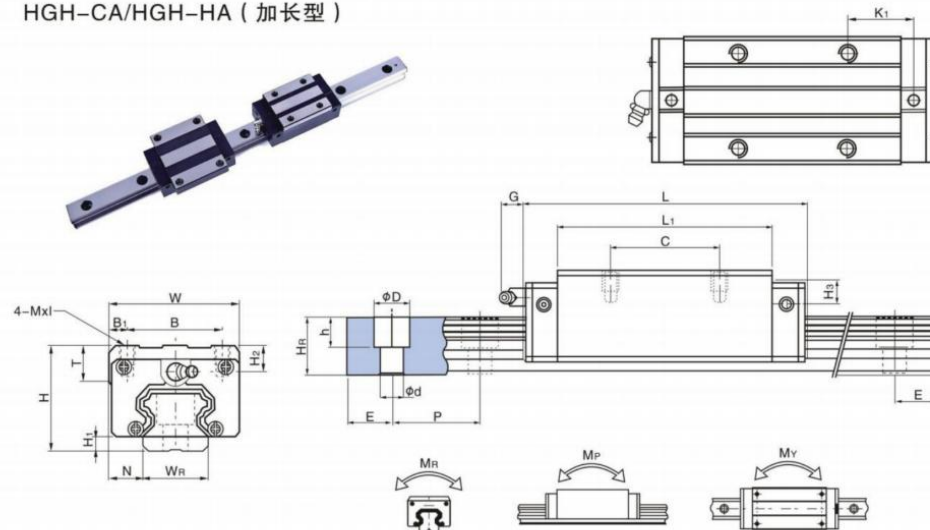
线性导轨、滚珠丝杆轴承系列



HGH 系列线性导轨

HGH系列线性导轨尺寸表（高组裝四方型）

HGH-CA/HGH-HA（加长型）



线性导轨系列

型号	组件尺寸 (mm)				滑块尺寸 (mm)										滑轨尺寸 (mm)						滑轨的固定尺寸 (mm)	基本额定负荷 (kN)	基本静额定负荷 (kN)	容许静力矩			重量					
	H	H ₁	N	W	B	B ₁	C	L ₁	L	K ₁	G	Mx ₁	T	H ₂	H ₃	W _R	H _R	D	h	d				P	E	M _R	M _P	M _V	滑块	滑轨		
																												容许静力矩	容许静力矩	容许静力矩	kg	kg/m
HGH 15CA	28	4.3	9.5	34	26	4	26	39.4	61.4	10	5.3	M4x5	6	7.95	7.7	15	15	7.5	5.3	4.5	60	20	M4x16	11.38	25.31	0.17	0.15	0.15	0.18	1.45		
HGH 20CA	30	4.6	12	44	32	6	36	50.5	77.5	12.25	12	M5x6	8	6	7	20	17.5	9.5	8.5	6	60	20	M5x16	17.75	37.84	0.38	0.27	0.27	0.30	2.21		
HGH 20HA							50	65.2	92.2	12.6														21.18	48.84	0.48	0.47	0.47	0.39			
HGH 25CA							35	58	84	16.8														26.48	56.19	0.64	0.51	0.51	0.51			
HGH 25HA	40	5.5	12.5	48	35	6.5	50	78.6	104.6	19.6	12	M6x8	8	10	13	23	22	11	9	7	60	20	M6x20	32.75	76.00	0.87	0.88	0.88	0.69	3.21		
HGH 30CA							40	70	97.4	20.25														38.74	83.06	1.06	0.85	0.85	0.88	4.47		
HGH 30HA	45	6	16	60	40	10	60	93	120.4	21.75	12	M8x10	8.5	9.5	13.8	28	26	14	12	9	80	20	M8x25	47.27	110.13	1.40	1.47	1.47	1.16			
HGH 35CA							50	80	112.4	20.6														49.52	102.87	1.73	1.20	1.20	1.45	6.30		
HGH 35HA	55	7.5	18	70	50	10	72	105.8	138.2	22.5	12	M8x12	10.2	16	19.6	34	29	14	12	9	80	20	M8x25	60.21	136.31	2.29	2.08	2.08	1.92			
HGH 45CA							60	97	139.4	23														77.57	155.93	3.01	2.35	2.35	2.73	10.41		
HGH 45HA	70	9.5	20.5	86	60	13	80	128.8	171.2	28.9	12.9	M10x17	16	18.5	30.5	45	38	20	17	14	105	22.5	M12x35	94.54	207.12	4.00	4.07	4.07	3.61			
HGH 55CA							75	117.7	166.7	27.35														114.44	227.81	5.66	4.06	4.06	4.17	15.08		
HGH 55HA	80	13	23.5	100	75	12.5	95	155.8	204.8	36.4	12.9	M12x18	17.5	22	29	53	44	23	20	16	120	30	M14x45	139.35	301.26	7.49	7.01	7.01	5.49			
HGH 65CA							70	144.2	200.2	43.1														163.63	324.71	10.02	6.44	6.44	7.00	21.18		
HGH 65HA	90	15	31.5	126	76	25	120	203.6	259.6	47.8	12.9	M16x20	25	15	15	63	53	26	22	18	150	35	M16x50	208.36	457.15	14.15	11.12	11.12	9.82			

注: 1kgf=9.81 N

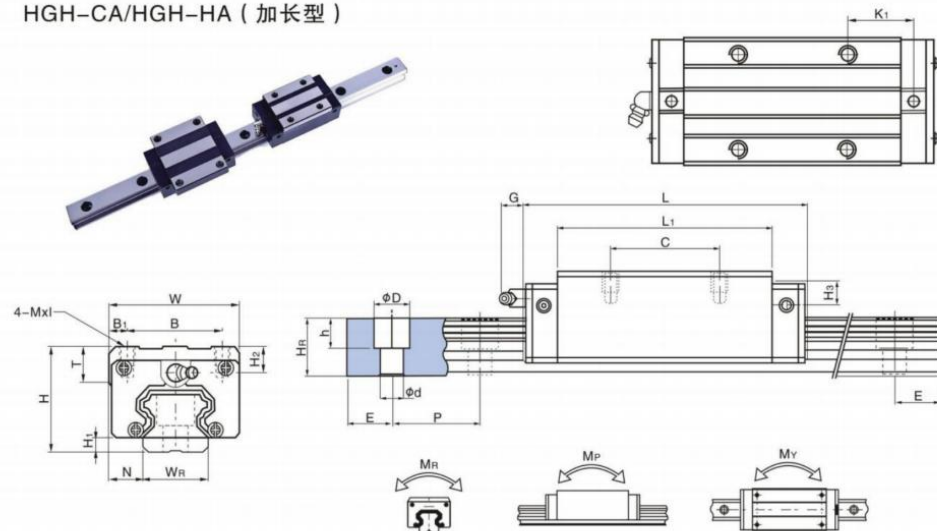
线性导轨、滚珠丝杆轴承系列



HGH 系列线性导轨

HGH系列线性导轨尺寸表（高组裝四方型）

HGH-CA/HGH-HA（加长型）



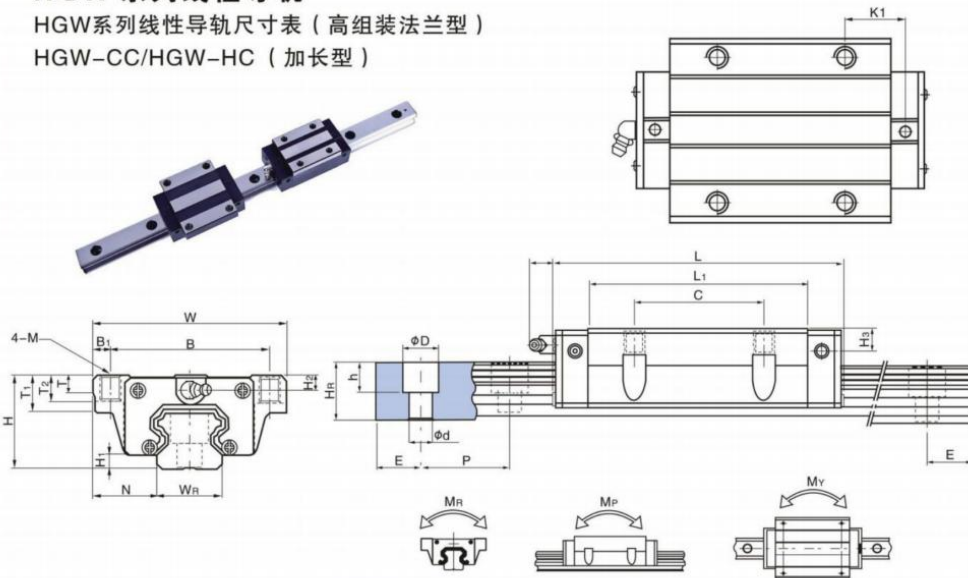
线性导轨系列

型号	组件尺寸 (mm)				滑块尺寸 (mm)										滑轨尺寸 (mm)						滑轨的固定尺寸 (mm)	基本额定负荷 C (kN)	基本额定负荷 Col (kN)	容许静力矩			重量			
	H	H1	N	W	B	B1	C	L1	L	K1	G	Mx1	T	H2	H3	Wr	Hr	D	h	d				P	E	Mr	Mp	Mv	滑块	滑轨
																										kN-m	kN-m	kN-m	kg	kg/m
HGH 15CA	28	4.3	9.5	34	26	4	26	39.4	61.4	10	5.3	M4x5	6	7.95	7.7	15	15	7.5	5.3	4.5	60	20	M4x16	11.38	25.31	0.17	0.15	0.15	0.18	1.45
HGH 20CA	30	4.6	12	44	32	6	36	50.5	77.5	12.25	12	M5x6	8	6	7	20	17.5	9.5	8.5	6	60	20	M5x16	17.75	37.84	0.38	0.27	0.27	0.30	2.21
HGH 20HA							50	65.2	92.2	12.6														21.18	48.84	0.48	0.47	0.47	0.39	
HGH 25CA							35	58	84	16.8														26.48	56.19	0.64	0.51	0.51	0.51	
HGH 25HA	40	5.5	12.5	48	35	6.5	50	78.6	104.6	19.8	12	M6x8	8	10	13	23	22	11	9	7	60	20	M6x20	32.75	76.00	0.87	0.88	0.88	0.69	3.21
HGH 30CA							40	70	97.4	20.25														38.74	83.06	1.06	0.85	0.85	0.88	
HGH 30HA	45	6	16	60	40	10	60	93	120.4	21.75	12	M8x10	8.5	9.5	13.8	28	26	14	12	9	80	20	M8x25	47.27	110.13	1.40	1.47	1.47	1.16	4.47
HGH 35CA							50	80	112.4	20.6														49.52	102.87	1.73	1.20	1.20	1.45	
HGH 35HA	55	7.5	18	70	50	10	72	105.8	138.2	22.5	12	M8x12	10.2	16	19.6	34	29	14	12	9	80	20	M8x25	60.21	136.31	2.29	2.08	2.08	1.92	6.30
HGH 45CA							60	97	139.4	23														77.57	155.93	3.01	2.35	2.35	2.73	
HGH 45HA	70	9.5	20.5	86	60	13	80	128.8	171.2	28.9	12.9	M10x17	16	18.5	30.5	45	38	20	17	14	105	22.5	M12x35	94.54	207.12	4.00	4.07	4.07	3.61	10.41
HGH 55CA							75	117.7	166.7	27.35														114.44	227.81	5.66	4.06	4.06	4.17	
HGH 55HA	80	13	23.5	100	75	12.5	95	155.8	204.8	36.4	12.9	M12x18	17.5	22	29	53	44	23	20	16	120	30	M14x45	139.35	301.26	7.49	7.01	7.01	5.49	15.08
HGH 65CA							70	144.2	200.2	43.1														163.63	324.71	10.02	6.44	6.44	7.00	
HGH 65HA	90	15	31.5	126	76	25	120	203.6	259.6	47.8	12.9	M16x20	25	15	15	63	53	26	22	18	150	35	M16x50	208.36	457.15	14.15	11.12	11.12	9.82	21.18

注: 1kgf=9.81 N

HGW 系列线性导轨

HGW系列线性导轨尺寸表 (高组装法兰型)
HGW-CC/HGW-HC (加长型)

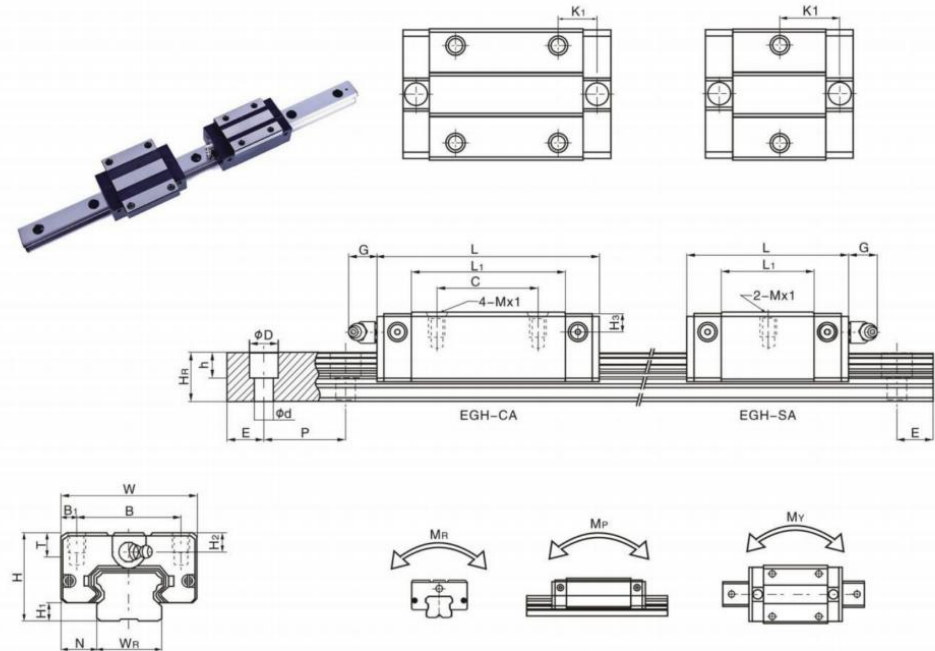


型号	组件尺寸 (mm)		滑块尺寸 (mm)													滑轨尺寸 (mm)										滑轨的 固定螺 栓尺寸	基本 动额定 定负荷	基本 静额定 定负荷	容许静力矩			重量					
	H	H1	N	W	B	B1	C	L1	L	K1	G	M	T	H2	H3	Wn	Hr	D	h	d	P	E	(mm)	C(KN)	Col(KN)				M _R	M _P	M _V	滑块	滑轨				
HGW15CC	24	4.3	16	47	38	4.5	30	39.4	61.4	8	5.3	M5	6	8.9	6.95	3.95	3.7	15	15	7.5	5.3	4.5	60	20	M4x16	11.38	25.31	0.17	0.15	0.15	0.17	1.45					
HGW20CC	30	4.6	21.5	63	53	5	40	50.5	77.5	10.25	12	M6	8	10	9.5	6	7	20	17.5	9.5	8.5	6	60	20	M5x16	17.75	37.84	0.38	0.27	0.27	0.40	2.21					
HGW20HC								65.2	92.2	17.6																											
HGW25CC								58	84	11.8																											
HGW25HC								78.6	104.6	22.1																											
HGW30CC								70	97.4	14.25																											
HGW30HC								93	120.4	25.75																											
HGW35CC								80	112.4	14.6																											
HGW35HC								105.8	138.2	27.5																											
HGW45CC								97	139.4	13																											
HGW45HC								128.8	171.2	28.9																											
HGW55CC								117.7	166.7	17.35																											
HGW55HC								158.8	204.8	36.4																											
HGW65CC								144.2	200.2	23.1																											
HGW65HC								203.6	259.6	52.8																											

注: 1kgf=9.81 N

EGH 系列线性导轨

EGH系列线性导轨尺寸表 (低组装四方型)
EGH-SA(2个安装孔)/EGH-CA

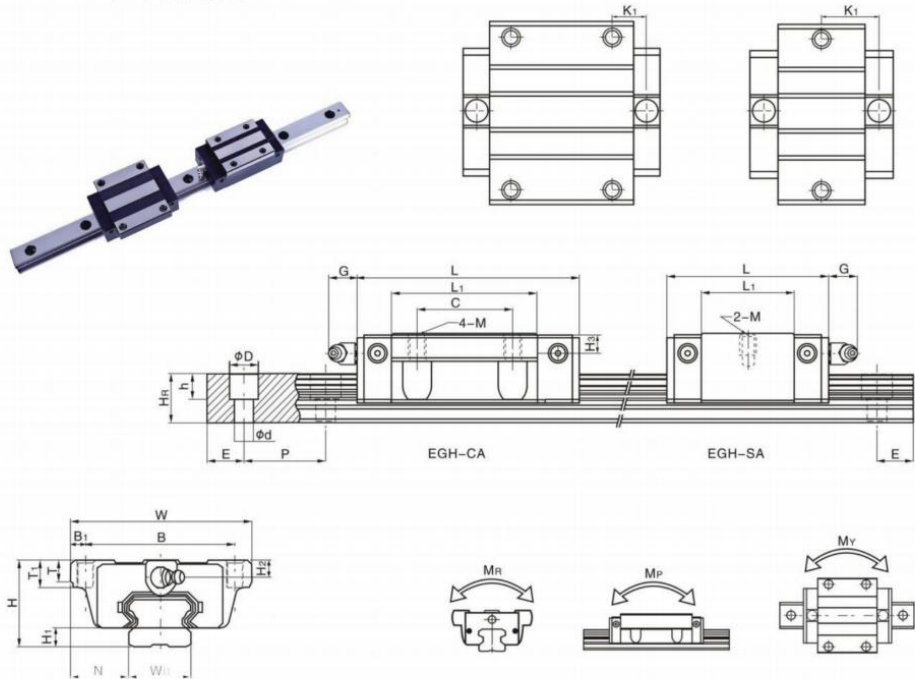


型号	组件尺寸 (mm)		滑块尺寸 (mm)													滑轨尺寸 (mm)										滑轨的 固定螺 栓尺寸	基本 动额定 定负荷	基本 静额定 定负荷	容许静力矩			重量						
	H	H1	N	W	B	B1	C	L1	L	K1	G	Mx1	T2	H2	H3	Wn	Hr	D	h	d	P	E	(mm)	C(KN)	Col(KN)				M _R	M _P	M _V	滑块	滑轨					
EGH15SA	24	4.5	9.5	34	26	4																																
EGH15CA								26	39.8	56.8	10.15																											
EGH20SA																																						
EGH20CA									32	48.1	69.1	12.3																										
EGH25SA																																						
EGH25CA									35	59	82.6	16.15																										
EGH30SA																																						
EGH30CA									40	70.1	98.1	21.05																										

注: 1kgf=9.81 N

EGW 系列线性导轨

EGW系列线性导轨尺寸表 (低组法兰型)
EGW-SA(2个安装孔)/EGW-CA

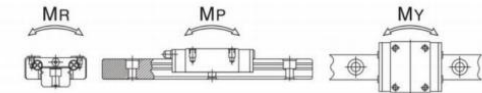
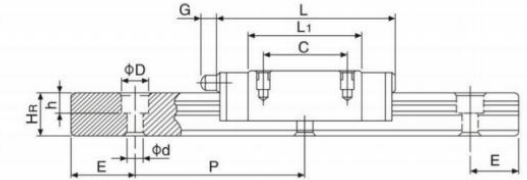
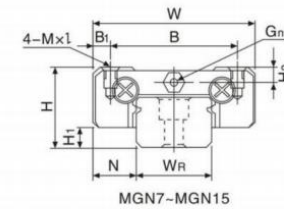
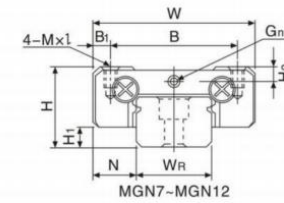


型号	组件尺寸 (mm)				滑块尺寸 (mm)										滑轨尺寸 (mm)										滑轨的固定螺栓尺寸	基本额定负荷	基本静额定负荷	容许静力矩			重量	
	H	H ₁	N	W	B	B ₁	C	L ₁	L	K ₁	G	Mx ₁	T ₂	H ₃	W _R	H _R	D	h	d	P	E	(mm)	C(KN)	Co(KN)				M _R N-m	M _P N-m	M _Y N-m	滑块 kg	滑轨 kg/m
EGW15SA	24	4.5	18.5	52	41	5.5	-	23.1	40.1	14.8	5.7	M5	5	5.5	6	15	12.5	6	4.5	3.5	60	M3x16	5.35	9.40	0.08	0.04	0.04	0.12	1.25			
EGW15CA							26	39.8	56.8	10.15												M3x16	7.83	16.19	0.13	0.10	0.10	0.21				
EGW20SA							-	29	50	18.75												M5x16	7.23	12.74	0.13	1.06	1.06	0.19	2.08			
EGW20CA	28	6	19.5	59	49	5	32	48.1	69.1	12.3	12	M6	7	6	6	20	15.5	9.5	8.5	6	60	自定	10.31	21.13	0.22	0.16	0.16	0.32				
EGW25SA							-	35.5	59.1	21.9												M6x20	11.40	19.50	0.23	0.12	0.12	0.35	2.67			
EGW25CA	33	7	25	73	60	6.5	35	59	82.6	16.15	12	M8	7.5	8	8	23	18	11	9	7	60	自定	16.27	32.40	0.38	0.32	0.32	0.59				
EGW30SA							-	41.5	69.5	26.75												M6x25	16.42	28.10	0.40	0.21	0.21	0.62	4.35			
EGW30CA	42	10	31	90	72	9	40	70.1	98.1	21.05	12	M10	7	8	9	28	23	11	9	7	80	自定	23.70	47.46	0.68	0.55	0.55	1.04				

注: 1kgf=9.81 N

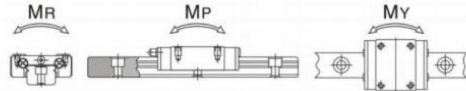
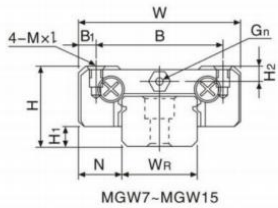
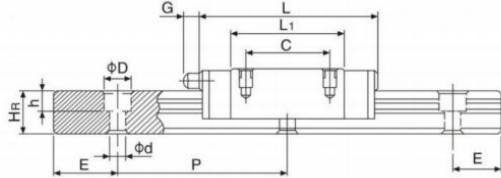
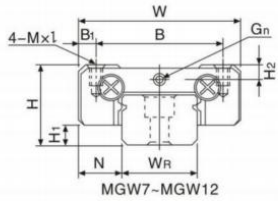
微小型滚珠线性滑轨

MGN-C/MGN-H (加长型)



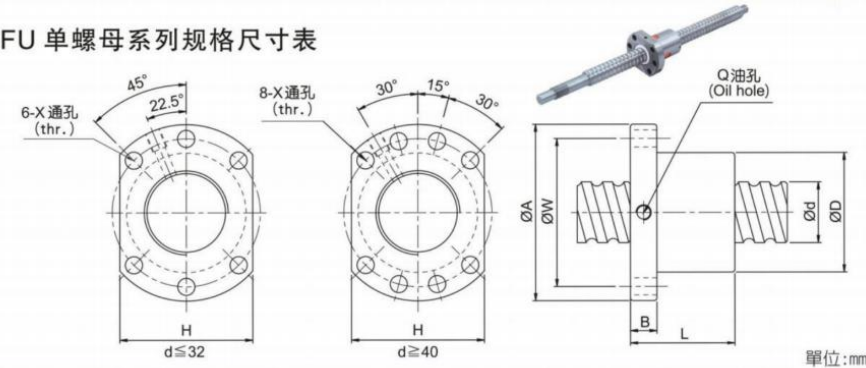
型号 Model No.	组件尺寸 (mm)		滑块尺寸 (mm)										滑轨尺寸 (mm)										滑轨的固定螺栓尺寸	基本额定负荷	基本静额定负荷	容许静力矩			重量	
	H	H ₁	N	W	B	B ₁	C	L ₁	L	G	G _n	MX1	H ₂	W _R	H _R	D	h	d	P	E	(mm)	C(KN)				Co(KN)	M _R N-m	M _P N-m	M _Y N-m	滑块 kg
MGN 5C	6	1.5	3.5	12	8	2	-	9.6	16	-	φ0.8	M2X1.5	1	5	3.6	3.6	0.8	2.4	15	5	M2X6	0.54	0.84	2	1.3	1.3	0.008	0.15		
MGN 7C							8	13.5	22.5													M2X6	0.98	1.24	4.70	2.84	2.84	0.010	0.22	
MGN 7H							13	21.8	30.8													M2X6	1.37	1.96	7.64	4.80	4.80	0.015		
MGN 9C							10	18.9	28.9													M3X8	1.86	2.55	11.76	7.35	7.35	0.016	0.38	
MGN 9H							16	29.9	39.9													M3X8	2.55	4.02	19.60	18.62	18.62	0.026		
MGN 12C							15	21.7	34.7													M3X8	2.84	3.92	25.48	13.72	13.72	0.034	0.65	
MGN 12H							20	32.4	45.4													M3X8	3.72	5.88	38.22	36.26	36.26	0.054		
MGN 15C							20	26.7	42.1													M3X10	4.61	5.59	45.08	21.56	21.56	0.059	1.06	
MGN 15H							25	43.4	58.8													M3X10	6.37	9.11	73.50	57.82	57.82	0.092		

微型滚珠线性滑轨
MGW-C/MGW-H (加长型)



型号 Model No.	组件尺寸 (mm)		滑块尺寸 (mm)										滑轨尺寸 (mm)					滑轨的 固定螺栓 尺寸	基本 动额定 负荷	基本 静额定 负荷	容许静力矩			重量				
	H	H1	N	W	B	B1	C	L	L1	G	Gn	Mx1	H2	Wr	Hr	D	h				d	P	E	(mm)	Ci(KN)	Co(KN)	MR N-m	MP N-m
MGW 5C	6.5	1.5	3.5	17	13	2	-	14.120.5	-	phi 0.8	M2.5X1.5	1	10	-	5.5	1.6	3	20	5	M2.5X7	0.68	1.18	5.5	2.7	2.7	0.016	0.34	
MGW 5H					-	8.5	6.5				M2.5X1.5																	
MGW 7C					10	21	31.2				phi 1.2	M3X3	1.85	14	5.2	6	3.2	3.5	30	10	M3X6	1.37	2.06	15.70	7.14	7.14	0.020	0.51
MGW 7H	9	1.9	5.5	25	19	3		19	30.8	41											1.77	3.14	23.45	15.53	15.53	0.029		
MGW 9C					21	4.5	12	27.5	39.3													2.75	4.12	40.12	18.96	18.96	0.040	0.91
MGW 9H	12	2.9	6	30	23	3.5	24	38.5	50.7												3.43	5.89	54.54	34.00	34.00	0.057		
MGW 12C					15	31.3	46.1															3.92	5.59	70.34	27.80	27.80	0.071	1.49
MGW 12H	14	3.4	8	40	28	6		28	45.6	60.4											5.10	8.24	103.70	57.37	57.37	0.103		
MGW 15C					30	38	54.8															6.77	9.22	199.34	56.66	56.66	0.143	2.86
MGW 15H	16	3.4	9	60	45	7.5		45	60.4												8.93	13.38	299.01	122.60	122.60	0.215		

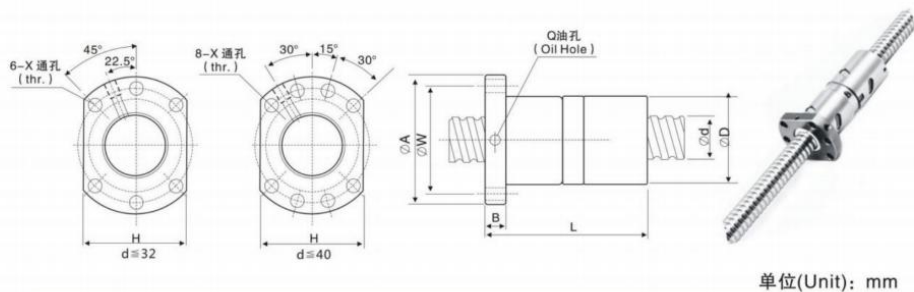
SFU 单螺母系列规格尺寸表



公稱型號	軸徑 d	導程 l	珠徑 Da	螺帽尺寸								動額定 負荷 Ca	靜額定 負荷 Coa	剛性 kgf/ μm	
				D	A	B	L	W	H	X	Q				n
SFU01204-4	12	4	2.5	24	40	10	40	32	30	4.5	1x4	902	1884	26	
SFU01604-4		4	2.381	28	48	10	40	38	40	5.5	M6	1x4	973	2406	32
☆ SFU01605-4	16	5	3.175	28	48	10	50	38	40	5.5	M6	1x4	1380	3052	32
SFU01610-3		10	3.175	28	48	10	57	38	40	5.5	M6	1x3	1103	2401	26
SFU02004-4		4	2.381	36	58	10	42	47	44	6.6	M6	1x4	1066	2987	38
☆ SFU02005-4	20	5	3.175	36	58	10	51	47	44	6.6	M6	1x4	1551	3875	39
SFU02504-4		4	2.381	40	62	10	42	51	48	6.6	M6	1x4	1180	3795	43
☆ SFU02505-4	25	5	3.175	40	62	10	51	51	48	6.6	M6	1x4	1724	4904	45
SFU02510-4		10	4.762	40	62	12	85	51	48	6.6	M6	1x4	2954	7295	50
SFU03204-4		4	2.381	50	80	12	44	65	62	9	M6	1x4	1296	4838	51
☆ SFU03205-4	32	5	3.175	50	80	12	52	65	62	9	M6	1x4	1922	6343	54
☆ SFU03210-4	10	6.35	50	80	12	90	65	62	9	M6	1x4	4805	12208	61	
☆ SFU04005-4		5	3.175	63	93	14	55	78	70	9	M8	1x4	2110	7988	63
☆ SFU04010-4	40	10	6.35	63	93	14	93	78	70	9	M8	1x4	5399	15500	73
☆ SFU05010-4	50	10	6.35	75	110	16	93	93	85	11	M8	1x4	6004	19614	85
SFU06310-4		10	6.35	90	125	18	98	108	95	11	M8	1x4	6719	25358	99
SFU06320-4		20	9.525	95	135	20	149	115	100	13.5	M8	1x4	11444	36653	112
SFU08010-4		10	6.35	105	145	20	98	125	110	13.5	M8	1x4	7346	31953	109
SFU08020-4		20	9.525	125	165	25	154	145	130	13.5	M8	1x4	12911	47747	138

備註：有標註☆記號者可製作左螺紋。

DFU 双螺母系列规格尺寸表

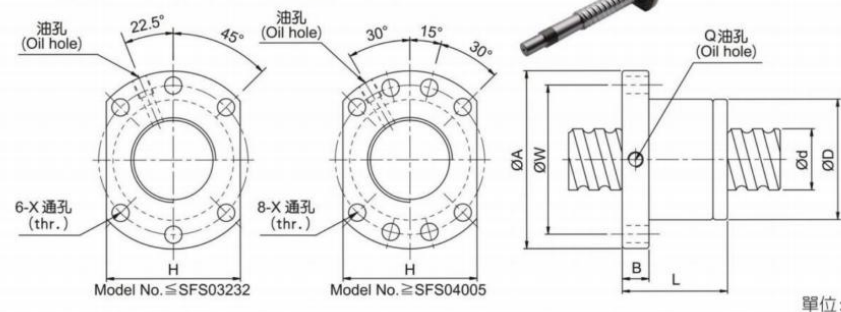


单位(Unit): mm

I: 导程 Lead Da: 珠径 Ball Dia. N: 珠圈数 Number of Circuite K: 刚性 Stiffness(Kgf/μm)
Ca: 动额定负荷 Basic Dynamic Rating Load(Kgf) Coa: 静额定负荷 Basic Static Rating Load(Kgf)

型号 Type	滚珠丝杠、螺母之基准数据 Dimensions														
	d	l	Da	D	A	B	L	W	X	H	Q	N	Ca	Coa	K
DFU1604-4	4	2.381	28	48	10	80	38	5.5	40	M6	4	629	1270	42	
DFU1605-3	5	3.175	28	48	10	86	38	5.5	40	M6	3	765	1240	30	
DFU1605-4	16	5	3.175	28	48	100	38	5.5	40	M6	4	780	1790	43	
DFU1610-3/2	10	3.175	28	48	10	96	38	5.5	40	M6	3	721	1249	28	
DFU2005-3	5	3.175	36	58	10	86	47	6.6	44	M6	3	860	1710	42	
DFU2005-4	20	5	3.175	36	58	101	47	6.6	44	M6	4	1130	2380	52	
DFU2010-3/2	10	3.175	36	58	10	96	47	6.6	44	M6	3	830	1680	38	
DFU2505-3	5	3.175	40	63	10	86	51	6.6	48	M6	3	980	2300	60	
DFU2505-4	25	5	3.175	40	63	101	51	6.6	48	M6	4	1280	3110	65	
DFU2510-4	10	4.762	40	63	12	145	51	6.6	48	M6	4	1944	3877	67	
DFU2510-4/2	10	3.175	40	63	10	103	51	6.6	48	M6	4	1150	2950	58	
DFU3205-4	5	3.175	50	81	12	102	65	9	62	M6	4	1450	4150	82	
DFU3206-4	32	6	3.175	50	81	12	105	65	9	62	M6	4	1720	4298	84
DFU3210-4	10	6.350	50	81	14	162	65	9	62	M6	4	3390	7170	86	
DFU4005-4	40	5	3.175	63	93	14	105	78	9	70	M8	4	1610	5330	90
DFU4010-4	10	6.350	63	93	14	165	78	9	70	M8	4	3910	9520	105	
DFU5005-4	5	3.175	75	110	15	55	93	11	85	M8	4	1730	6760	119	
DFU5010-4	50	10	6.350	75	110	16	171	93	11	85	M8	4	4450	12500	131
DFU5020-4	20	7.144	75	110	16	280	93	11	85	M8	4	4644	14327	132	
DFU6310-4	10	6.350	90	125	18	182	108	11	95	M8	4	5070	16600	150	
DFU6320-4	63	20	9.525	95	135	20	290	115	13.5	100	M8	4	7573	23860	160
DFU8010-4	10	6.350	105	145	20	182	125	13.5	110	M8	4	5620	21300	182	
DFU8010-6	80	10	6.350	105	145	22	220	125	13.5	110	M8	6	7810	31800	210
DFU8020-4	20	9.525	125	165	25	295	145	13.5	130	M8	4	8485	30895	195	
DFU10020-4	100	20	9.525	150	202	30	340	170	17.5	155	M8	4	9420	39183	260

SFS 静音型单螺母系列规格尺寸表

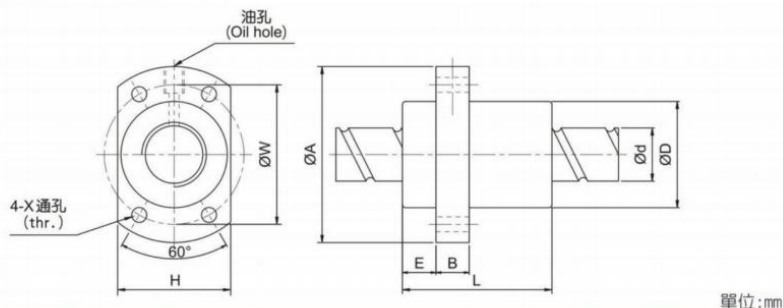


单位: mm

公稱型號	軸徑 d	導程 l	珠徑 Da	螺帽尺寸							動額定 負荷 Ca	靜額定 負荷 Coa	刚性 kgf/ μm	
				D	A	B	L	W	H	X				Q
SFS01205-2.8	12	5	2.5	24	40	10	31	32	30	4.5	2.8x1	661	1316	19
SFS01210-2.8		10	2.5	24	40	10	48.5	32	30	4.5	2.8x1	642	1287	19
SFS01605-3.8	15	5	2.778	28	48	10	38	38	40	5.5	M6 3.8x1	1112	2507	30
SFS01610-2.8		10	2.778	28	48	10	47	38	40	5.5	M6 2.8x1	839	1821	23
SFS01616-1.8	16	16	2.778	28	48	10	45	38	40	5.5	M6 1.8x1	552	1137	14
SFS01616-2.8		16	2.778	28	48	10	61	38	40	5.5	M6 2.8x1	808	1769	22
SFS01620-1.8	20	2.778	28	48	10	57	38	40	5.5	M6 1.8x1	554	1170	14	
SFS02005-3.8	20	5	3.175	36	58	10	40	47	44	6.6	M6 3.8x1	1484	3681	37
SFS02010-3.8		10	3.175	36	58	10	60	47	44	6.6	M6 3.8x1	1516	3833	40
SFS02020-1.8	20	20	3.175	36	58	10	57	47	44	6.6	M6 1.8x1	764	1758	19
SFS02020-2.8		20	3.175	36	58	10	77	47	44	6.6	M6 2.8x1	1118	2734	29
SFS02505-3.8	25	5	3.175	40	62	10	40	51	48	6.6	M6 3.8x1	1650	4658	43
SFS02510-3.8		10	3.175	40	62	12	62	51	48	6.6	M6 3.8x1	1638	4633	45
SFS02525-1.8	25	25	3.175	40	62	12	70	51	48	6.6	M6 1.8x1	843	2199	22
SFS02525-2.8		25	3.175	40	62	12	95	51	48	6.6	M6 2.8x1	1232	3421	34
SFS03205-3.8	32	5	3.175	50	80	12	42	65	62	9	M6 3.8x1	1839	6026	51
SFS03210-3.8	31	10	3.969	50	80	13	62	65	62	9	M6 3.8x1	2460	7255	55
SFS03220-2.8		20	3.969	50	80	12	80	65	62	9	M6 2.8x1	1907	5482	43
SFS03232-1.8	32	32	3.969	50	80	13	84	65	62	9	M6 1.8x1	1257	3426	27
SFS03232-2.8		32	3.969	50	80	13	116	65	62	9	M6 2.8x1	1838	5329	42
SFS04005-3.8	40	5	3.175	63	93	15	45	78	70	9	M8 3.8x1	2018	7589	60
SFS04010-3.8		10	6.35	63	93	14	63	78	70	9	M8 3.8x1	5035	13943	67
SFS04020-2.8	38	20	6.35	63	93	14	82	78	70	9	M8 2.8x1	3959	10715	54
SFS04040-1.8		40	6.35	63	93	15	105	78	70	9	M8 1.8x1	2585	6648	34
SFS04040-2.8	40	6.35	63	93	15	145	78	70	9	M8 2.8x1	3780	10341	52	
SFS05005-3.8	50	5	3.175	75	110	15	45	93	85	11	M8 3.8x1	2207	9542	68
SFS05010-3.8		10	6.35	75	110	18	68	93	85	11	M8 3.8x1	5638	17852	79
SFS05020-3.8	48	20	6.35	75	110	18	108	93	85	11	M8 3.8x1	5749	18485	87
SFS05050-1.8		50	6.35	75	110	18	125	93	85	11	M8 1.8x1	2946	8749	42
SFS05050-2.8	50	6.35	75	110	18	175	93	85	11	M8 2.8x1	4308	13610	65	

備註：雙螺帽下單前請詢問業務人員。

SFY 转造级系列规格尺寸表



單位: mm

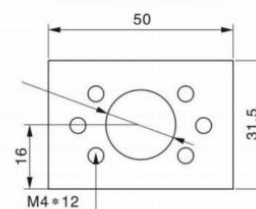
一倍導程 公稱型號	軸徑 d	導程 l	珠徑 Da	螺帽尺寸									動額定 負荷 Ca	靜額定 負荷 Coa	剛性 kgf/ μm	
				D	A	E	B	L	W	H	X	Q				n
SFY01616-3.6	16	16	2.778	32	53	10.1	10	45	42	34	4.5	M6	1.8x2	1073	2551	31
SFY02020-3.6	20	20	3.175	39	62	13	10	52	50	41	5.5	M6	1.8x2	1387	3515	37
SFY02525-3.6	25	25	3.969	47	74	15	12	64	60	49	6.6	M6	1.8x2	2074	5494	45
SFY03232-3.6	32	32	4.762	58	92	17	12	78	74	60	9	M6	1.8x2	3021	8690	58
SFY04040-3.6	40	40	6.35	73	114	19.5	15	99	93	75	11	M6	1.8x2	4831	14062	70
SFY05050-3.6	50	50	7.938	90	135	21.5	20	117	112	92	14	M6	1.8x2	7220	21974	86

二倍導程 公稱型號	軸徑 d	導程 l	珠徑 Da	螺帽尺寸									動額定 負荷 Ca	靜額定 負荷 Coa	剛性 kgf/ μm	
				D	A	E	B	L	W	H	X	Q				n
SFY01632-1.6	16	32	2.778	32	53	10.1	10	42.5	42	34	4.5	M6	0.8x2	493	1116	11
SFY02040-1.6	20	40	3.175	39	62	13	10	48	50	41	5.5	M6	0.8x2	653	1597	15
SFY02550-1.6	25	50	3.969	47	74	15	12	58	60	49	6.6	M6	0.8x2	976	2495	19
SFY03264-1.6	32	64	4.762	58	92	17	12	71	74	60	9	M6	0.8x2	1374	3571	22
SFY04080-1.6	40	80	6.35	73	114	19.5	15	90	93	75	11	M6	0.8x2	2273	6387	29
SFY050100-1.6	50	100	7.938	90	135	21.5	20	111	112	92	14	M6	0.8x2	3398	9980	35

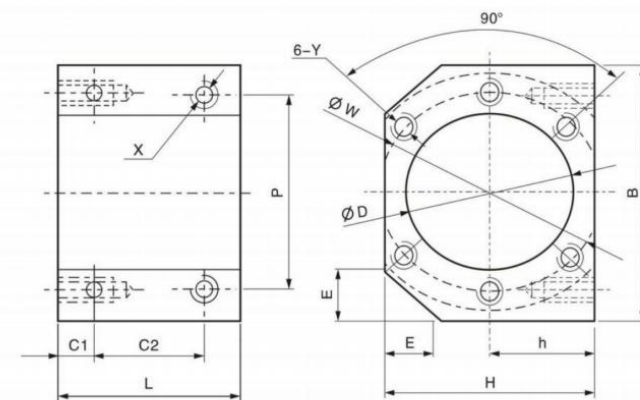
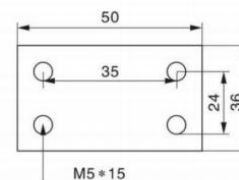
DSG 螺母座



1204丝杆螺母座
内孔22.05或24.05

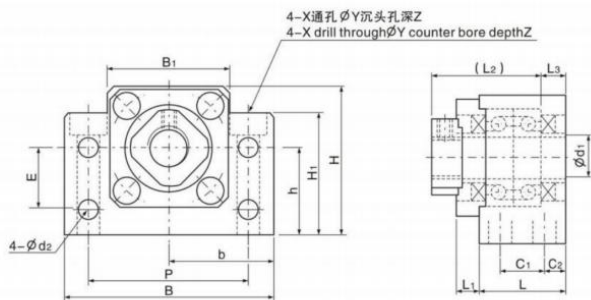


4个安装孔面到中心高是16



Parca No	Somun	D	B	H	h	E	L	C1	C2	P	X	W	Y
DSG12H	1204	22.1	50	35	15	/	36	6	24	35	M5	32	M4
	1605	24.1	50	35	15	/	36	6	24	35	M5	32	M4
DSG16H	1610	28	52	40	20	12	40	8	24	40	M5	38	M5
	2005	36	62	44	22	12	40	8	24	48	M6	47	M6
DSG20H	2010	36	62	44	22	12	40	8	24	48	M6	47	M6
	2505	40	66	48	24	13	40	8	24	50	M6	51	M6
DSG25H	2510	40	66	48	24	13	40	8	24	50	M6	51	M6
	3205	50	86	62	31	17	40	8	24	66	M8	65	M8
DSG32H	3210	50	86	62	31	17	40	8	24	66	M8	65	M8
	4005	63	100	70	35	19	40	8	24	80	M8	78	M8
DSG40H	4010	63	100	70	35	19	40	8	24	80	M8	78	M8
	5010	75	116	85	42.5	22	46	10	26	92	M8	93	M8

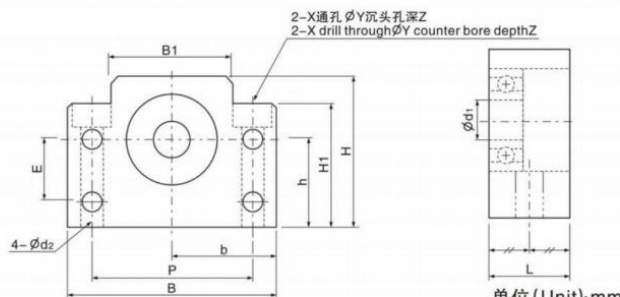
BK 丝杆支撑座 固定端 Fixed Side



单位 (Unit):mm

公称型号 Model No.	d ₁	L	L ₁	L ₂	L ₃	C ₁	C ₂	B	H	b ^{+0.02}	h ^{+0.02}	B ₁	H ₁	E	P	d ₂	X	Y	Z
BK 10	10	25	5	29	5	13	6	60	39	30	22	34	32.5	15	46	5.5	6.6	10.8	5
BK 12	12	25	5	29	5	13	6	60	43	30	25	34	32.5	18	46	5.5	6.6	10.8	1.5
BK 15	15	27	6	32	6	15	6	70	48	35	28	40	38	18	54	5.5	6.6	11	6.5
BK 17	17	35	9	44	7	19	8	86	64	43	39	50	55	28	68	6.6	9	14	8.5
BK 20	20	35	8	43	8	19	8	88	60	44	34	52	50	22	70	6.6	9	14	8.5
BK 25	25	42	12	54	9	22	10	106	80	53	48	64	70	33	85	9	11	17.5	11
BK 30	30	45	14	61	9	23	11	128	89	64	51	76	78	33	102	11	14	20	13
BK 35	35	50	14	67	12	26	12	140	96	70	52	88	79	35	114	11	14	20	13
BK 40	40	61	18	76	15	33	14	160	110	80	60	100	90	37	130	14	18	26	17.5

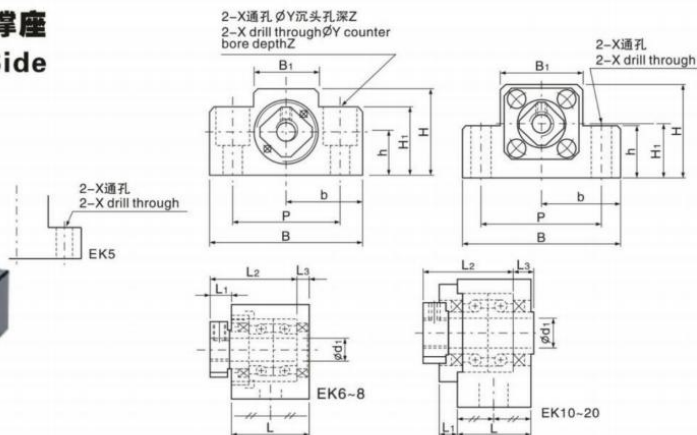
BF 支持端 Floated Side



单位 (Unit):mm

公称型号 Model No.	d ₁	L	B	H	b ^{+0.02}	h ^{+0.02}	B ₁	H ₁	E	P	d ₂	X	Y	Z
BF 10	8	20	60	39	30	22	34	32.5	15	46	5.5	6.6	10.8	5
BF 12	10	20	60	43	30	25	34	32.5	18	46	5.5	6.6	10.8	1.5
BF 15	15	20	70	48	35	28	40	38	18	54	5.5	6.6	11	6.5
BF 17	17	23	86	64	43	39	50	55	28	68	6.6	9	14	8.5
BF 20	20	26	88	60	44	34	52	50	22	70	6.6	9	14	8.5
BF 25	25	30	106	80	53	48	64	70	33	85	9	11	17.5	11
BF 30	30	32	128	89	64	51	76	78	33	102	11	14	20	13
BF 35	35	32	140	96	70	52	88	79	35	114	11	14	20	13
BF 40	40	37	160	110	80	60	100	90	37	130	14	18	26	17.5

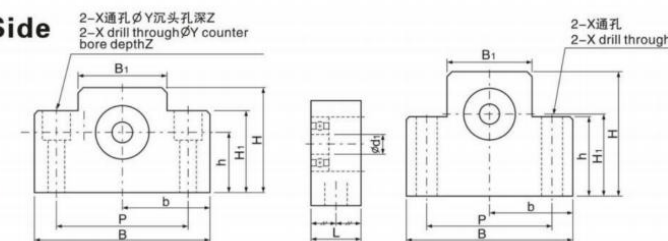
EK 丝杆支撑座 固定端 Fixed Side



单位 (Unit):mm

公称型号 Model No.	d ₁	L	L ₁	L ₂	L ₃	B	H	b ^{+0.02}	h ^{+0.02}	B ₁	H ₁	P	X	Y	Z
EK 5	5	16.5	5.5	18.5	3.5	36	21	18	11	20	8	28	4.5	-	-
EK 6	6	20	5.5	22	3.5	42	25	21	13	18	20	30	4.5	9.5	11
EK 8	8	23	7	26	4	52	32	26	17	25	26	38	6.6	11	12
EK 10	10	24	6	29.5	6	70	43	35	25	36	24	52	9	-	-
EK 12	12	24	6	29.5	6	70	43	35	25	36	24	52	9	-	-
EK 15	15	25	6	35	5	80	49	40	30	41	25	60	11	-	-
EK 20	20	42	10	50	10	95	58	47.5	30	56	25	75	11	-	-

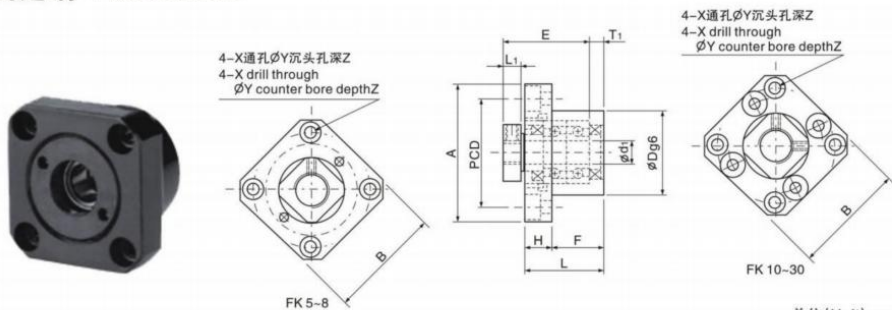
EF 支持端 Floated Side



单位 (Unit):mm

公称型号 Model No.	d ₁	L	B	H	b ^{+0.02}	h ^{+0.02}	B ₁	H ₁	P	X	Y	Z
EF 6	6	12	42	25	21	13	18	20	30	5.5	9.5	11
EF 8	6	14	52	32	26	17	25	26	38	6.6	11	12
EF 10	8	20	70	43	35	25	36	24	52	9	-	-
EF 12	10	20	70	43	35	25	36	24	52	9	-	-
EF 15	15	20	80	49	40	30	41	25	60	9	-	-
EF 20	20	26	95	58	47.5	30	56	25	72	11	-	-

FK 固定端 Fixed Side



单位 (Unit):mm

公称型号 Model No.	d ₁	L	H	F	E	Dg6	A	PCD	B	L ₁	T ₁	X	Y	Z
FK 5	5	16.5	6	10.5	18.5	20	34	26	26	5.5	3.5	3.4	6.5	4
FK 6	6	20	7	13	22	22	36	28	28	5.5	3.5	3.4	6.5	4
FK 8	8	23	9	14	26	28	43	35	35	7	4	3.4	6.5	4
FK 10	10	27	10	17	29.5	34	52	42	42	7.5	5	4.5	8	4
FK 12	12	27	10	17	29.5	36	54	44	44	7.5	5	4.5	8	4
FK 15	15	32	15	17	36	40	63	50	52	10	6	5.5	9.5	6
FK 20	20	52	22	30	50	57	86	70	68	8	10	6.5	11	10
FK 25	25	57	27	30	60	63	98	80	79	13	10	9	15	13
FK 30	30	62	30	32	61	75	117	95	93	11	12	11	17.5	15

FF 支持端 Floated Side



单位 (Unit):mm

公称型号 Model No.	d ₁	L	H	F	Dg6	A	PCD	B	X	Y	Z
FF 6	6	10	6	4	22	36	28	28	3.4	6.5	4
FF 10	8	12	7	5	28	43	35	35	3.4	6.5	4
FF 12	10	15	7	8	34	52	42	42	4.5	8	4
FF 15	15	17	9	8	40	63	50	52	5.5	9.5	5.5
FF 20	20	20	11	9	57	85	70	68	6.6	11	6.5
FF 25	25	24	14	10	63	98	80	79	9	14	8.5
FF 30	30	27	18	9	75	117	95	93	11	17.5	11

圆柱直线导轨滑块系列

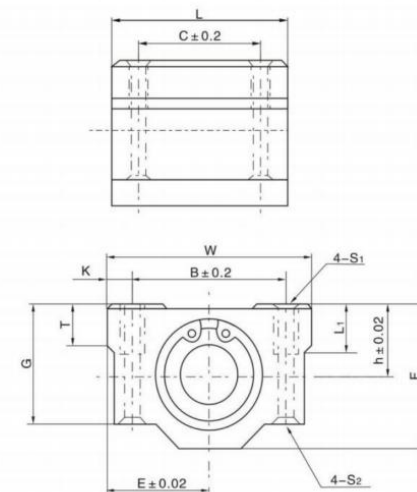


空心光轴
The hollow axis



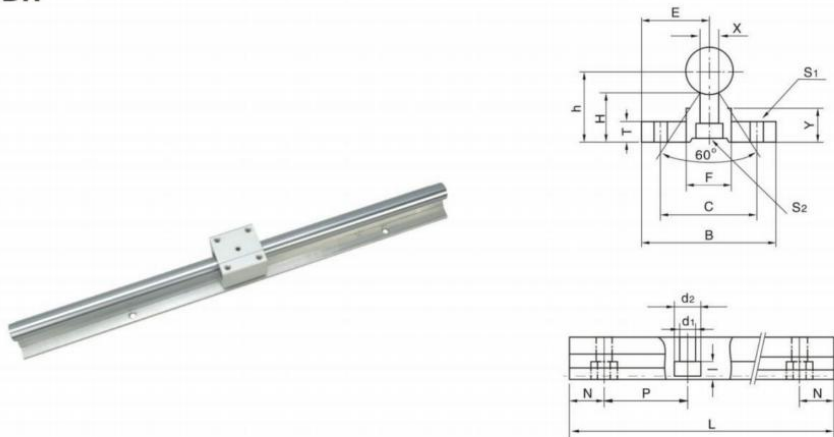
型号	外径	内径	壁厚	重量 (kg/m)
12	12	6-5 (范围)	3-3.5	0.89
16	16	10-9	3-3.5	1.58
20	20	14-12	3-4	2.47
25	25	19-17	3-4	3.86
30	30	22-20	4-5	5.55
35	35	25-23	5-6	7.56
40	40	30-28	5-6	9.87
50	50	38-36	6-7	15.43
60	60	48-46	6-7	22.21

直线滑动单元滑块系列
Linear motion ball slide units series
SCS...UU SCS...LUU



滑块型号 Unit Designation	主要尺寸 Dimensions (mm)													配合直线轴承 Slide bush			重量 Weight (kg/m)
	T	h	E	W	L	F	G	B	C	K	S ₁	S ₂	L ₁	型号 Designation	基本尺寸 Basic Dimension mm	重量 Weight kg/m	
SCS 6UU	6	9	15	30	25	18	15	20	15	5	M4	3.4	8	LM 6UU	206	265	34
SCS 8UU	6	11	17	34	30	22	18	24	18	5	M4	3.4	8	LM 8UU	274	392	52
SCS 10UU	8	13	20	40	35	26	21	28	21	6	M5	4.3	12	LM 10UU	372	549	92
SCS 12UU	8	15	21	42	36	28	24	30.5	26	5.75	M5	4.3	12	LM 12UU	510	784	102
SCS 13UU	8	15	22	44	39	30	24.5	33	26	5.5	M5	4.3	12	LM 13UU	510	784	120
SCS 16UU	9	19	25	50	44	38.5	32.5	36	34	7	M5	4.3	12	LM 16UU	774	1180	200
SCS 20UU	11	21	27	54	50	41	35	40	40	7	M6	5.2	12	LM 20UU	882	1370	255
SCS 25UU	12	26	38	76	67	51.5	42	54	50	11	M8	7	18	LM 25UU	980	1570	600
SCS 30UU	15	30	39	78	72	59.5	49	58	58	10	M8	7	18	LM 30UU	1570	2740	735
SCS 35UU	18	34	45	90	80	68	54	70	60	10	M8	7	18	LM 35UU	1670	3140	1100
SCS 40UU	20	40	51	102	90	78	62	80	60	11	M10	8.7	25	LM 40UU	2160	4020	1590
SCS 50UU	25	52	61	122	110	102	80	100	80	11	M10	8.7	25	LM 50UU	3820	7940	3340
SCS 60UU	30	58	66	132	122	114	94	108	90	12	M10	10.7	25	LM 60UU	4700	10000	4270
SCS 8LUU	6	11	17	34	58	22	18	24	42	5	M4	3.4	8	LM 8LUU	274	392	0.1
SCS 10LUU	8	13	20	40	68	26	21	28	46	6	M5	4.3	12	LM 10LUU	372	549	0.18
SCS 12LUU	8	15	21	42	70	28	24	30.5	50	5.75	M5	4.3	12	LM 12LUU	510	784	0.20
SCS 13LUU	8	15	22	44	75	30	24.5	33	50	5.5	M5	4.3	12	LM 13LUU	510	784	0.23
SCS 16LUU	9	19	25	50	85	38.5	32.5	36	60	7	M5	4.3	12	LM 16LUU	774	1180	0.39
SCS 20LUU	11	21	27	54	96	41	35	40	70	7	M6	5.2	12	LM 20LUU	882	1370	0.49
SCS 25LUU	12	26	38	76	130	51.5	42	54	100	11	M8	7	18	LM 25LUU	980	1570	1.165
SCS 30LUU	15	30	39	78	140	59.5	49	58	110	10	M8	7	18	LM 30LUU	1570	2740	1.43
SCS 35LUU	18	34	45	90	155	68	54	70	120	10	M8	7	18	LM 35LUU	1670	3140	2.13
SCS 40LUU	20	40	51	102	175	78	62	80	140	11	M10	8.7	25	LM 40LUU	2160	4020	3.09
SCS 50LUU	25	52	61	122	215	102	80	100	160	11	M10	8.7	25	LM 50LUU	3820	7940	6.53
SCS 60LUU	30	58	66	132	240	114	94	108	180	12	M12	10.7	25	LM 60LUU	4700	10000	9.29

直线滑动单元支撑系列
Linear motion ball slide units series
SBR

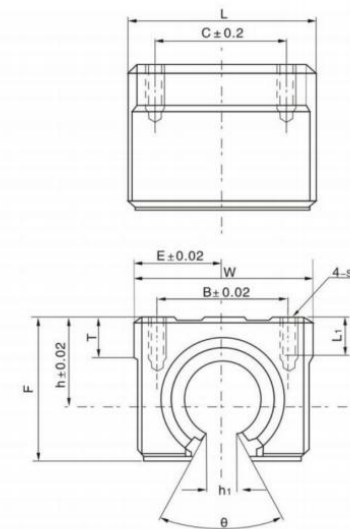


支撑型号 Support Designation	轴径尺寸 Shaft Dimensions	尺寸 Dimensions (mm)											重量 Weight (kg/m)
		E	h	B	H	T	F	X	Y	C	S ₁	S ₂ d ₁ x d ₂ x ₁	
SBR10	φ10	16	21	30	36	4	12.5	4.7	12	22	φ4.5	5X9X5	1.5
SBR12	φ12	16	22	30	39	4	12.5	4.7	12	22	φ4.5	5X9X5	1.7
SBR13	φ13	16	22.5	30	39.5	4	12.5	4.7	12	22	φ4.5	5X9X5	1.8
SBR16	φ16	20	25	40	45	5	18.5	8	11.7	30	φ5.5	5.5X9.5X5.4	2.58
SBR20	φ20	22.5	27	45	50	5	19	8	10	30	φ5.5	5.5X9.5X5.4	3.58
SBR25	φ25	27.5	33	55	60	6	21.5	8	12	35	φ6.6	6.6X11X6.5	5.4
SBR30	φ30	30	37	60	70	7	26.5	10.3	13	40	φ6.6	6.6X11X6.5	7.5
SBR35	φ35	32.5	43	65	80	8	28	13	15.5	45	φ9	9X14X8.6	10
SBR40	φ40	37.5	48	75	90	9	38	15.5	17	55	φ9	9X14X8.6	13
SBR50	φ50	47.5	62	95	115	11	45	20	21	70	φ11	11X17.5X10.8	21

导轨支撑的标准长度和尺寸 Support Rail Stand Lengths and Dimensions

型号 Model No.	SBR10	SBR12	SBR13	SBR16	SBR20	SBR25	SBR30	SBR35	SBR40	SBR50
标准长度 Standard Length L	140	140	140	190	340	250	450	460	460	470
	240	240	240	340	640	450	850	660	660	670
	-	-	-	-	-	-	-	-	860	870
	340	340	340	640	940	850	1250	860	1060	1070
	440	440	440	940	1240	1250	1450	1060	1260	1270
N	20	20	20	20	20	25	25	30	30	35
P	100	100	100	150	150	200	200	200	200	200
最大长度Max.Length	5000	5000	5000	6000	6000	6000	6000	6000	6000	6000

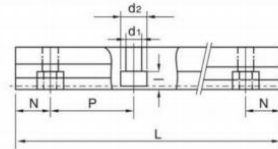
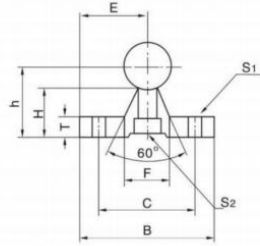
直线滑动单元滑块系列
Linear motion ball slide units series
SBR...UU SBR...LUU



滑块型号 Unit Designation	主要尺寸 Dimensions (mm)											配合直线轴承Slide bush		重量 weight kg		
	h	E	W	L	F	h ₁	θ	B	C	S	L ₁	T	型号 Designation		基本额定动载荷 Basic load rating dynamic (C (kgf))	基本额定静载荷 Basic load rating static (C ₀ (kgf))
SBR 10UU	15	18	36	32	24	6	80°	25	20	M5	10	7	LM10UU-OP	372	549	0.65
SBR 12UU	17	20.5	41	39	28	7.5	80°	28	26	M5	10	9	LM12UU-OP	420	610	0.10
SBR 13UU	17	20	40	39	27.6	8.5	80°	28	26	M5	10	8	LM13UU-OP	510	784	0.10
SBR 16UU	20	22.5	45	45	33	10	80°	32	30	M5	12	9	LM16UU-OP	774	1180	0.15
SBR 20UU	23	24	48	50	39	10	60°	35	35	M6	12	11	LM20UU-OP	882	1370	0.20
SBR 25UU	27	30	60	65	47	11.5	50°	40	40	M6	12	14	LM25UU-OP	980	1570	0.45
SBR 30UU	33	35	70	70	56	14	50°	50	50	M8	18	15	LM30UU-OP	1570	2740	0.63
SBR 35UU	37	40	80	80	63	16	50°	55	55	M8	18	18	LM35UU-OP	1670	3140	0.925
SBR 40UU	42	45	90	90	72	19	50°	65	65	M10	20	20	LM40UU-OP	2160	4020	0.133
SBR 50UU	53	60	120	110	92	23	50°	94	80	M10	20	25	LM50UU-OP	3820	7940	0.30
SBR 12LUU	17	20.5	41	78	27	7.5	80°	28	50	M5	10	9	LM12LUU-OP	1200	2000	0.18
SBR 16LUU	20	22.5	45	85	33	10	80°	32	60	M5	12	9	LM16LUU-OP	1548	2360	0.30
SBR 20LUU	23	24	48	96	39	10	60°	35	70	M6	12	11	LM20LUU-OP	1764	2740	0.40
SBR 25LUU	27	30	60	130	47	11.5	50°	40	100	M6	12	14	LM25LUU-OP	1960	3140	0.90
SBR 30LUU	33	35	70	140	56	14	50°	50	110	M8	18	15	LM30LUU-OP	3140	5480	0.126
SBR 35LUU	37	40	80	160	63	16	50°	55	120	M8	18	18	LM35LUU-OP	3440	6280	0.18
SBR 40LUU	42	45	90	175	72	19	50°	65	140	M10	20	20	LM40LUU-OP	4320	8040	0.266
SBR 50LUU	53	60	120	215	92	23	50°	94	160	M10	20	20	LM50LUU-OP	7640	15880	0.60

直线滑动单元支撑系列
Linear motion ball slide units series

TBR



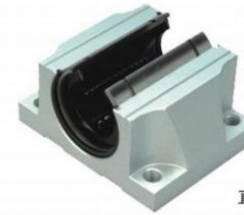
支撑型号 Support Designation	轴径尺寸 Shaft Dimensions	尺寸 Dimensions (mm)									重量 Weight (kg/m)
		E	h	B	H	T	F	C	S ₁	S ₂	
TBR16	φ16	25	22.14	50	14.96	6	18.71	37	φ5.5	5.5X9.5X5.4	1.10
TBR20	φ20	27.5	29.01	55	19.37	8	18.96	40	φ5.5	5.5X9.5X5.4	1.80
TBR25	φ25	32.5	31.97	65	20.14	10	20	45	φ6.6	6.6X11X6.5	2.05
TBR30	φ30	37.5	36.52	75	22.45	12	22.96	55	φ6.6	6.6X11X6.5	2.80

导轨支撑的标准长度和尺寸 Support Rail Stand Lengths and Dimensions

型号 Model No.	TBR16	TBR20	TBR25	TBR30
标准长度 Standard Length L	190	340	250	450
	240	640	450	850
	640	940	850	1250
	940	1240	1250	1450
N	20	20	25	25
P	150	150	200	200
最大长度Max.Length	4000	4000	4000	4000

直线滑动单元滑块系列
Linear motion ball slide units series

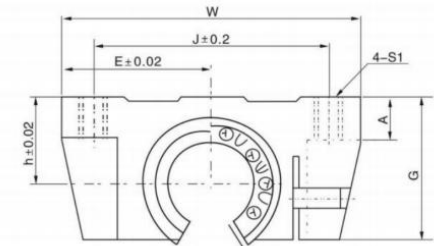
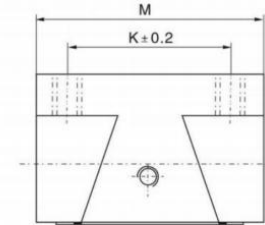
TBR...UU TBR...LUU



直线滑块



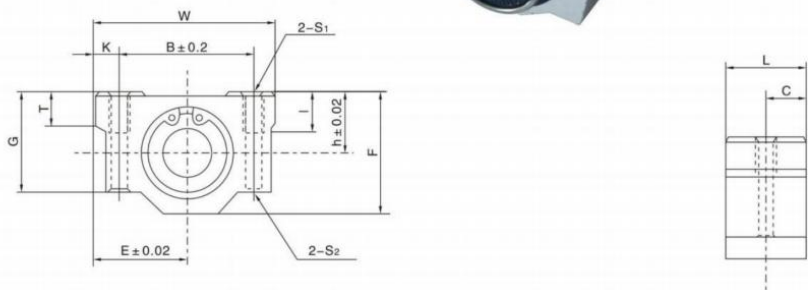
铜套滑块



支撑型号 Support Designation	轴承尺寸 Shaft Dimensions	基本负荷率 Basic load rating		尺寸 Dimensions (mm)									配合直线轴承 Slide bush		
		动 dynamic CN	静 static CoN	W	G	A	M	S ₁	J	K	E	h	型号 Designation	基本负荷率 Basic load rating	
TBR16UU	φ16	392	490	62	26	8	42	M5	50	30	31	18	LM16UU-OP	392	490
TBR20UU	φ20	784	1176	68	31	10	51	M6	54	37	34	21	LM20UU-OP	784	1176
TBR25UU	φ25	1568	2352	82	41	12	65	M8	65	50	41	28	LM25UU-OP	1568	2352
TBR30UU	φ30	1764	2940	91	48	12	75	M8	75	60	45.5	33.5	LM30UU-OP	1764	2940

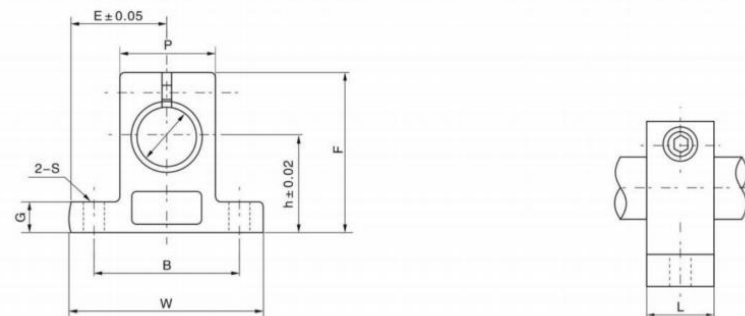
TBR16LUU	φ16	780	980	62	26	8	85	M5	50	60	31	18	LM16LUU-OP	392	490
TBR20LUU	φ20	1568	2352	68	31	10	96	M6	54	70	34	21	LM20LUU-OP	784	1176
TBR25LUU	φ25	3136	4704	82	41	12	130	M8	65	100	41	28	LM25LUU-OP	1568	2352
TBR30LUU	φ30	3528	5880	91	48	12	140	M8	75	110	45.5	33.5	LM30LUU-OP	1764	2940

短型箱式滚珠直线滑块
Box style linear sliding
SC...VUU



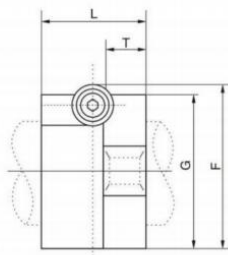
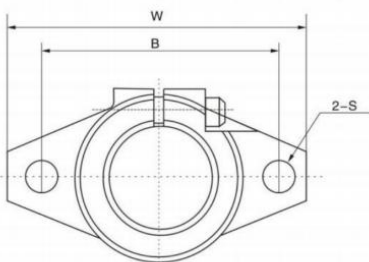
型号 Model NO.	轴径 Shaft Diameter	主要尺寸 Dimensions (mm)							安装尺寸 Mounting dimensions					重量 Weight (kg/m)	
		h	E	W	L	F	G	T	B	C	K	S ₁	S ₂		l
SC8VUU	8	11	17	34	15.5	22	18	6	24	7.75	5	M4	3.4	8	0.027
SC10VUU	10	13	20	40	20	26	21	8	28	10	6	M5	4.3	12	0.053
SC12VUU	12	15	21	42	21	28	24	8	30.5	10.5	5.75	M5	4.3	12	0.06
SC13VUU	13	15	22	44	20.6	30	24.5	8	33	10.3	5.5	M5	4.3	12	0.064
SC16VUU	16	19	25	50	24.1	38.5	32.5	9	36	12.05	7	M5	4.3	12	0.11
SC20VUU	20	21	27	54	28.1	41	35	11	40	14.05	7	M6	5.2	12	0.144
SC25VUU	25	26	38	76	38	51.5	42	12	54	19	11	M8	7	18	0.34
SC30VUU	30	30	39	78	39	59.5	49	15	58	20.75	10	M8	7	18	0.424
SC35VUU	35	34	45	90	45	68	54	18	70	22.75	10	M8	7	18	0.626
SC40VUU	40	40	51	102	51	78	62	20	80	28.25	11	M10	8.7	25	1.0
SC50VUU	50	52	61	122	61	102	80	25	100	34.5	11	M10	8.7	25	2.1

直线滑动单元支撑系列
Linear motion ball slide units series
SK



支撑型号 Support Designation	轴尺寸 Shaft Dimensions	主要尺寸 Dimensions (mm)									锁紧螺栓 Locking Bolt	安装螺栓 Clamping Bolt	重量 Weight (kg/m)
		h	E	W	L	F	G	P	B	S			
SK 8	8	20	21	42	14	32.8	6	18	32	5.5	M4	M5	24
SK 10	10	20	21	42	14	32.8	6	18	32	5.5	M4	M5	24
SK 12	12	23	21	42	14	37.5	6	20	32	5.5	M4	M5	30
SK 13	13	23	21	42	14	37.5	6	20	32	5.5	M4	M5	30
SK 16	16	27	24	48	16	44	8	25	38	5.5	M4	M5	40
SK 20	20	31	30	60	20	51	10	30	45	6.6	M5	M6	70
SK 25	25	35	35	70	24	60	12	38	56	6.6	M6	M6	130
SK 30	30	42	42	84	28	70	12	44	64	9	M6	M8	180
SK 35	35	50	49	98	32	82	15	50	74	11	M8	M10	270
SK 40	40	60	57	114	36	96	15	60	90	11	M8	M10	420
SK 50	50	70	63	126	40	120	18	74	100	14	M12	M12	750
SK 60	60	80	74	148	45	136	18	90	120	14	M12	M12	1100

直线滑动单元支撑系列
Winding shape ball joint rod ends series
SHF...A



型号 Model No.	轴径 Shaft Diameter	主要尺寸 Dimensions (mm)							锁紧螺栓 Locking Bolt	安装螺栓 Clamping Bolt	重量 Weight (kg/m)
		W	L	T	F	G	B	S			
SHF 3A	3	43	10	5	24	20	32	5.5	M4	M5	0.013
SHF 4A	4	43	10	5	24	20	32	5.5	M4	M5	0.013
SHF 5A	5	43	10	5	24	20	32	5.5	M4	M5	0.013
SHF 6A	6	43	10	5	24	20	32	5.5	M4	M5	0.013
SHF 8A	8	43	10	5	24	20	32	5.5	M4	M5	0.013
SHF 10A	10	43	10	5	24	20	32	5.5	M4	M5	0.013
SHF 12A	12	47	13	7	28	25	36	5.5	M4	M5	0.020
SHF 13A	13	47	13	7	28	25	36	5.5	M4	M5	0.020
SHF 16A	16	50	16	8	31	28	40	5.5	M4	M5	0.027
SHF 20A	20	60	20	8	37	34	48	7	M5	M6	0.040
SHF 25A	25	70	25	10	42	40	56	7	M5	M6	0.060
SHF 30A	30	80	30	12	50	46	64	9	M6	M8	0.110
SHF 35A	35	92	35	14	58	50	72	12	M8	M10	0.380
SHF 40A	40	102	40	16	67	56	80	12	M10	M10	0.510
SHF 50A	50	122	50	19	83	70	96	14	M12	M12	0.890
SHF 60A	60	140	60	23	95	82	112	14	M12	M12	1.500

直线轴承系列

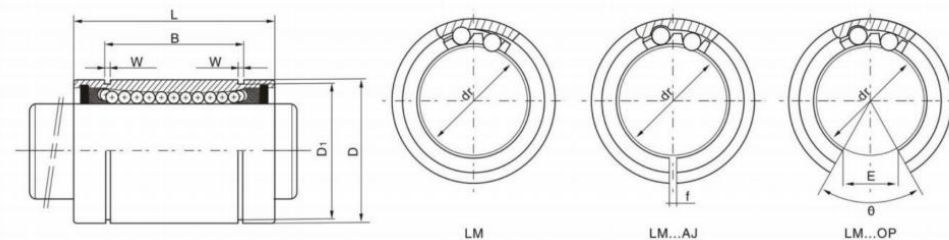
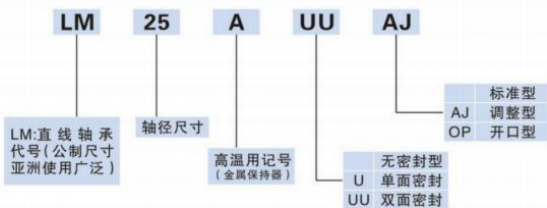


直线轴承系列
Linear bearing series
LM...UU



LM...UU LM...UU-AJ LM...UU-OP 铜套直线轴承 铜套全铜开口

轴承型号 Designation				尺寸和公差 Major dimensions and tolerance					
LM...UU (标准型)	球列数 Ball circuit	重量 Weight(g)	LM...AJ (间隙调整型)	LM...OP (开放型)	dr (mm)	公差 Tolerance(mm)			
						精度 Precision J (精密级)	精度 Precision P (普通级)		
LM 4UU	4	1.9	-	-	4	0	0		
LM 5UU	4	4	-	-	5	-0.005	-0.008		
LM 6UU	4	8	LM6-AJ	-	6	0	-0.009		
LM 8SUU	4	11	LM8-AJ	-	8				
LM 8UU	4	16	LM8-AJ	-	8				
LM 10UU	4	30	LM10-AJ	LM10-OP	10				
LM 12UU	5	31.5	LM12-AJ	LM12-OP	12				
LM 13UU	5	43	LM13-AJ	LM13-OP	13				
LM 16UU	5	69	LM16-AJ	LM16-OP	16				
LM 20UU	6	87	LM20-AJ	LM20-OP	20				
LM 25UU	6	220	LM25-AJ	LM25-OP	25			-0.007	-0.0010
LM 30UU	6	250	LM30-AJ	LM30-OP	30			0	-0.0012
LM 35UU	6	390	LM35-AJ	LM35-OP	35				
LM 40UU	6	585	LM40-AJ	LM40-OP	40				
LM 50UU	6	1580	LM50-AJ	LM50-OP	50				
LM 60UU	6	2000	LM60-AJ	LM60-OP	60	0	0		
LM 80UU	6	4420	LM80-AJ	LM80-OP	80	-0.009	-0.0015		
LM 100UU	6	8600	LM100-AJ	LM100-OP	100	-0.010	-0.020		

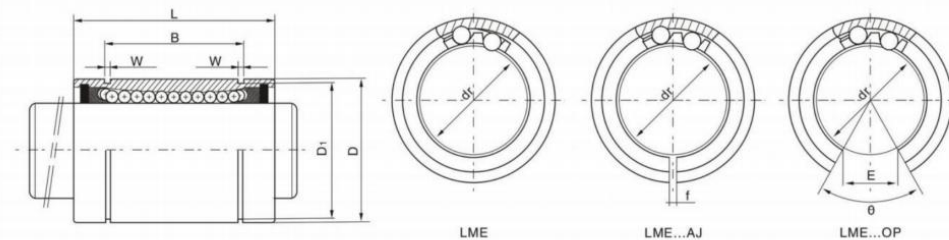
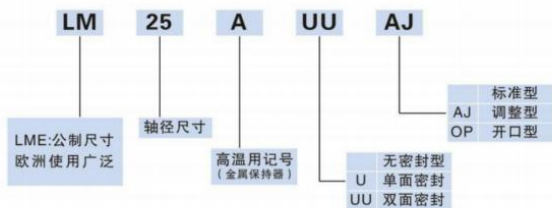


尺寸和公差 Major dimensions and tolerance											额定负荷 Ratings load		型号 Model No.	
D (mm)	公差 Tolerance(mm)	L (mm)	公差 Tolerance(mm)	B (mm)	公差 Tolerance(mm)	W (mm)	D ₁ (mm)	f (mm)	E (mm)	θ	动负荷 Dynamic CN	静负荷 Statoc CoN		
8	0	12	0	-	-	-	-	-	-	-	88	127	LM 4UU	
10	-0.009	15	-0.12	10.2	0	1.1	9.6	-	-	-	167	206	LM 5UU	
12	0	19	-0.2	13.5		1.1	11.5	1	-	-	-	206	265	LM 6UU
15		17		11.5		1.1	14.3	1	-	-	-	-	176	216
15	24	17.5	1.1	14.3		1	-	-	-	-	-	274	392	LM 8UU
19	0	29	-0.2	22		1.3	18	1	6.8	80°	372	549	LM 10UU	
21		30		23		1.3	20	1.5	8	80°	510	784	LM 12UU	
23	-0.013	32	0	23		1.3	22	1.5	9	80°	510	784	LM 13UU	
28	0	37		26.5		1.6	27	1.5	11	80°	774	1180	LM 16UU	
32		42		30.5		1.6	30.5	1.5	11	60°	882	1370	LM 20UU	
40	-0.016	59		41		1.85	38	2	12	50°	980	1570	LM 25UU	
45	0	64		-0.3	44.5	1.85	43	2.5	15	50°	1570	2740	LM 30UU	
52		70			49.5	2.1	49	2.5	17	50°	1670	3140	LM 35UU	
60	-0.019	80		60.5	2.1	57	3	20	50°	2160	4020	LM 40UU		
80	0	100		-0.4	74	2.6	76.5	3	25	50°	3820	7940	LM 50UU	
90		110			85	3.15	86.5	3	30	50°	4700	10000	LM 60UU	
120	-0.022	140		105.5	4.15	116	3	40	50°	7350	16000	LM 80UU		
150	-0.025	175	125.5	4.15	145	3	50	50°	14120	34800	LM 100UU			

直线轴承系列
Linear bearing series
LME...UU

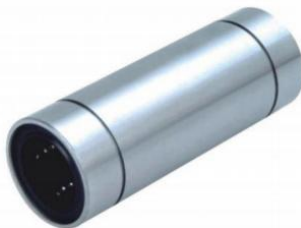


轴承型号 Designation					尺寸和公差 Major dimensions and tolerance		
LME...UU	球列数 Ball circuit	重量 Weight(g)	LME...AJ (间隙调整型)	LME...OP (开成型)	Dr(mm)	公差 Tolerance(mm)	
						精度 Precision J	精度 Precision P
LME 4UU	4	1.9	-	-	4		
LME 5UU	4	11	LME 5-AJ	-	5		
LME 8UU	4	20	LME 8-AJ	-	8		+0.008 0
LME 10UU	4	29.5	LME10-AJ	LME10-OP	10		
LME 12UU	5	41	LME12-AJ	LME12-OP	12		
LME 16UU	5	57	LME16-AJ	LME16-OP	16		+0.009 -0.001
LME 20UU	6	91	LME20-AJ	LME20-OP	20		
LME 25UU	6	215	LME25-AJ	LME25-OP	25		+0.011 -0.001
LME 30UU	6	325	LME30-AJ	LME30-OP	30		
LME 40UU	6	705	LME40-AJ	LME40-OP	40		
LME 50UU	6	1130	LME50-AJ	LME50-OP	50		+0.013 -0.002
LME 60UU	6	2050	LME60-AJ	LME60-OP	60		
LME 80UU	6	5140	LME60-AJ	LME60-OP	80		



尺寸和公差 Major dimensions and tolerance											额定负荷 Ratings load		型号 Model No.
D (mm)	公差 Tolerance(mm)	L (mm)	公差 Tolerance(mm)	B (mm)	公差 Tolerance(mm)	W (mm)	D ₁ (mm)	f (mm)	E (mm)	θ	动负荷 Dynamic CN	静负荷 Static CoN	
											8	0	12
12	-0.008	22	-	14.5	-	1.1	11.5	1	-	-	206	265	LME 5UU
16	-	25	-	16.5	-	1.1	15.2	1	-	-	265	402	LME 8UU
19	-	26	0	22	0	1.3	18	1	6.8	80°	372	549	LME 10UU
22	0 -0.009	32	-0.2	22.9	-0.2	1.3	21	1.5	7.5	78°	510	784	LME 12UU
26	-	36	-	24.9	-	1.3	24.9	1.5	10	78°	578	892	LME 16UU
32	-	45	-	31.5	-	1.6	30.3	2	10	60°	862	1370	LME 20UU
40	0 -0.011	58	-	44.1	-	1.85	37.5	2	12.5	60°	980	1570	LME 25UU
47	-	68	0	52.1	0	1.85	44.5	2	12.5	50°	1570	2740	LME 30UU
62	0	80	-0.3	60.6	-0.3	2.15	59	3	16.8	50°	2160	4020	LME 40UU
75	-0.013	100	-	77.6	-	2.65	72	3	21	50°	3820	7940	LME 50UU
90	0	125	0	101.7	0	3.15	86.5	3	27.2	54°	4700	9800	LME 60UU
120	-0.015	165	-0.4	133.7	-0.4	4.15	116	3	36.3	54°	7350	16000	LME 80UU

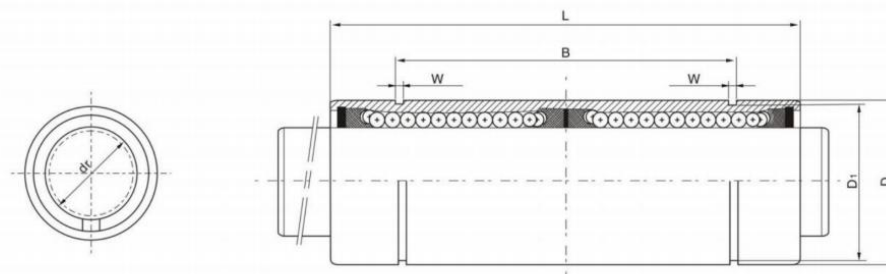
直线轴承系列
Linear bearing series
LM...LUU LME...LUU



SI UNIT:1N=0.102kgf 单位:mm
国际单位:1N=0.102kgf Unit:mm

型号 Model No.	球列数 Ball circuit	重量 Weight(gf)	内径 Inscribed clecle diameter		外径 Outer diameter	
			dr	公差 Tolerance	D	公差 Tolerance
LM6LUU	4	16	6		12	0
LM8LUU	4	31	8		15	-0.013
LM10LUU	4	62	10		19	
LM12LUU	5	80	12	0 -0.010	21	0
LM13LUU	5	90	13		23	-0.016
LM16LUU	5	145	16		28	
LM20LUU	6	180	20		32	
LM25LUU	6	440	25	0 -0.012	40	0 -0.019
LM30LUU	6	580	30		45	
LM35LUU	6	795	35		52	
LM40LUU	6	1170	40	0 -0.012	60	0 -0.022
LM50LUU	6	2100	50		80	
LM60LUU	6	3500	60	0 -0.020	90	0 -0.025

型号 Model No.	球列数 Ball circuit	重量 Weight(gf)	内径 Inscribed clecle diameter		外径 Outer diameter	
			dr	公差 Tolerance	D	公差 Tolerance
LME8LUU	4	31	8	+0.009 -0.001	16	0 -0.009
LME12LUU	5	80	12		22	0
LME16LUU	5	145	16	+0.011 -0.001	26	0 -0.011
LME20LUU	6	180	20		32	
LME25LUU	6	440	25	+0.013 -0.002	40	0 -0.013
LME30LUU	6	580	30		47	
LME40LUU	6	1170	40		62	0
LME50LUU	6	3100	50	+0.016 -0.004	75	0 -0.015
LME60LUU	6	3500	60		90	0 -0.020



SI UNIT:1N=0.102kgf 单位:mm
国际单位:1N=0.102kgf Unit:mm

长度 Length L	公差 Tolerance	B		W	D ₁	偏心率 Eccentricity (max) μm	径向间隙公差 Radial clearance tolerance	基本承载率 Basic load rating		型号 Model No.
		公差 Tolerance	公差 Tolerance					CN	CoN	
35		27		1.1	11.5	15	15	324	529	LM6LUU
45		35		1.1	14.3	15	15	413	784	LM8LUU
55		44		1.3	18	15	15	588	1100	LM10LUU
57	0 -0.3	46	0 -0.3	1.3	20	15	15	657	1200	LM12LUU
61		46		1.3	22	15	15	814	1570	LM13LUU
70		53		1.6	27	15	15	1230	2350	LM16LUU
80		61		1.6	30.5	20	20	1400	2750	LM20LUU
112		82		1.85	38	20	20	1560	3140	LM25LUU
123		89		1.85	43	20	20	2490	5490	LM30LUU
135	0 -0.4	99	0 -0.4	2.1	49	25	25	2650	6470	LM35LUU
154		121		2.1	57	25	25	3430	8040	LM40LUU
192		148		2.6	76.5	25	25	6080	15900	LM50LUU
211		170		3.15	86.5	25	25	7650	20000	LM60LUU

长度 Length L	公差 Tolerance	B		W	D ₁	偏心率 Eccentricity (max) μm	径向间隙公差 Radial clearance tolerance	基本承载率 Basic load rating		型号 Model No.
		公差 Tolerance	公差 Tolerance					CN	CoN	
45		33		1.1	15.2		15	431	784	LME8LUU
57	0 -0.3	45.8	0 -0.3	1.3	21	15		657	1200	LME12LUU
70		49.8		1.3	24.9			1230	2350	LME16LUU
80		61		1.6	30.5			1400	2750	LME20LUU
112		82		1.85	38	17	20	1560	3140	LME25LUU
123		104.2		1.85	44.5			2490	5490	LME30LUU
154	0 -0.4	121.2	0 -0.4	2.15	59	20		3430	8040	LME40LUU
192		155.2		2.65	72		25	6080	15900	LME50LUU
211		170		3.15	86.5	25		7650	20000	LME60LUU

法兰直线轴承系列
Flange linear bearing series
LMF...UU LMK...UU



LMF...UU



LMK...UU



钢保法兰直线轴承

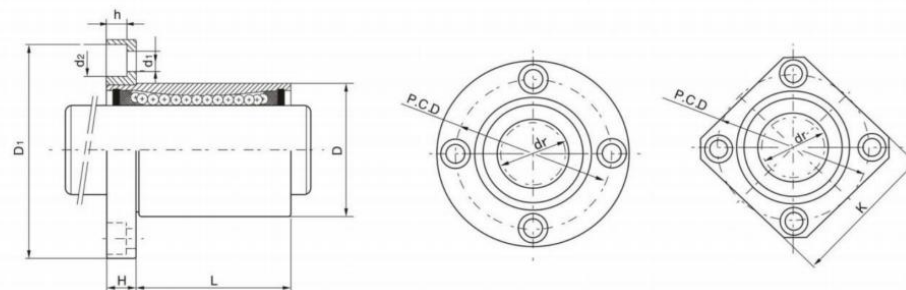


铜套法兰直线轴承

轴承型号 Designation		重量 Weight(g)	内径 Inscribed circle diameter		外径 Outer diameter		长度 Length		法兰直径 Flange diameter	
球列数 Ball circuit	dr		公差 Tolerance	D	公差 Tolerance	L	公差 Tolerance	D _f	公差 Tolerance	
LMF6UU	4	26.5	6		12		19		28	
LMF8UU	4	34	8		15	0	17		32	-0.011
LMF10UU	4	40	8		15		24		32	
LMF12UU	4	78	10	-0.009	19		29	0	40	
LMF12UU	4	76	12		21	0	30	-0.2	42	
LMF13UU	4	94	13		23	-0.013	32		43	0
LMF16UU	5	134	16		28		37		48	-0.2
LMF20UU	5	180	20		32		42		54	
LMF25UU	6	340	25	0	40	-0.016	59		62	
LMF30UU	6	460	30		45		64		74	
LMF35UU	6	795	35		52		70	0	82	
LMF40UU	6	1054	40	0	60	-0.019	80	-0.3	96	
LMF50UU	6	2200	50		80		100		116	0
LMF60UU	6	2960	60	0	90	-0.022	110		134	-0.3

注：本公司法兰直线轴承采用螺纹联接，螺纹标准按GB964-67执行，这种结构除了具有标准型外，还可以根据不同的要求进行组装，方便易行，使法兰与轴承具有广泛的互换性。

轴承型号 Designation		重量 Weight(g)	内径 Inscribed circle diameter		外径 Outer diameter		长度 Length		法兰直径 Flange diameter	
球列数 Ball circuit	dr		公差 Tolerance	D	公差 Tolerance	L	公差 Tolerance	D _f	公差 Tolerance	
LMK6UU	4	18.5	6		12		19		28	
LMK8UU	4	23	8		15	0	17		32	-0.011
LMK8UU	4	29	8		15		24		32	
LMK10UU	4	61	10	-0.009	19		29	0	40	
LMK12UU	4	56	12		21	0	30	-0.2	42	
LMK13UU	4	75	13		23	-0.013	32		43	0
LMK16UU	5	104	16		28		37		48	-0.2
LMK20UU	5	145	20		32		42		54	
LMK25UU	6	300	25	0	40	-0.016	59		62	
LMK30UU	6	375	30		45		64		74	
LMK35UU	6	692	35		52		70	0	82	
LMK40UU	6	864	40	0	60	-0.019	80	-0.3	96	
LMK50UU	6	2020	50		80		100		116	0
LMK60UU	6	2520	60	0	90	-0.022	110		134	-0.3



SI UNIT:1N=0.102kgf 单位:mm
国际单位:1N=0.102kgf Unit:mm

H	P.C.D	联接孔 Hole for attachment d:XdzXh	法兰的角度公差 Angular Radial tolerance of flange μm	偏心率 Eccentricity (max) μm	径向间隙公差 Radial clearance tolerance	基本承载率 Basic load rating		型号 Model No.
						CN	CoN	
5	20	3.4X6.5X3.3	12	12	-5	21	27	LMF6UU
5	24	3.4X6.5X3.3	12	12	-5	18	23	LMF8UU
5	24	3.4X6.5X3.3	12	12	-5	27	41	LMF8UU
6	29	4.5X8X4.4	12	12	-5	38	56	LMF10UU
6	32	4.5X8X4.4	12	12	-5	42	61	LMF12UU
6	33	4.5X8X4.4	12	12	-7	52	79	LMF13UU
6	38	4.5X8X4.4	12	12	-7	79	120	LMF16UU
8	43	5.5X9.5X5.4	15	15	-9	88	140	LMF20UU
8	51	5.5X9.5X5.4	15	15	-9	100	160	LMF25UU
10	60	6.6X11X6.5	15	15	-9	160	280	LMF30UU
10	67	6.6X11X6.5	20	20	-13	170	320	LMF35UU
13	78	9X14X8.6	20	20	-13	220	410	LMF40UU
13	98	9X14X8.6	20	20	-13	390	810	LMF50UU
18	112	11X17.5X10.8	25	25	-13	480	1020	LMF60UU

K	H	P.C.D	联接孔 Hole for attachment d:XdzXh	法兰的角度公差 Angular Radial tolerance of flange μm	偏心率 Eccentricity (max) μm	径向间隙公差 Radial clearance tolerance	基本承载率 Basic load rating		型号 Model No.
							CN	CoN	
22	5	20	3.4X6.5X3.3	12	12	-5	21	27	LMK6UU
25	5	24	3.4X6.5X3.3	12	12	-5	18	23	LMK8UU
25	5	24	3.4X6.5X3.3	12	12	-5	27	41	LMK8UU
30	6	29	4.5X8X4.4	12	12	-5	38	56	LMK10UU
32	6	32	4.5X8X4.4	12	12	-5	42	61	LMK12UU
34	6	33	4.5X8X4.4	12	12	-7	52	79	LMK13UU
37	6	38	4.5X8X4.4	12	12	-7	79	120	LMK16UU
42	8	43	5.5X9.5X5.4	15	15	-9	88	140	LMK20UU
50	8	51	5.5X9.5X5.4	15	15	-9	100	160	LMK25UU
58	10	60	6.6X11X6.5	15	15	-9	160	280	LMK30UU
64	10	67	6.6X11X6.5	20	20	-13	170	320	LMK35UU
75	13	78	9X14X8.6	20	20	-13	220	410	LMK40UU
92	13	98	9X14X8.6	20	20	-13	390	810	LMK50UU
106	18	112	11X17.5X10.8	25	25	-13	480	1020	LMK60UU

直线轴承系列

法兰直线轴承系列
Flange linear bearing series
LMF...LUU LMK...LUU



LMF...LUU



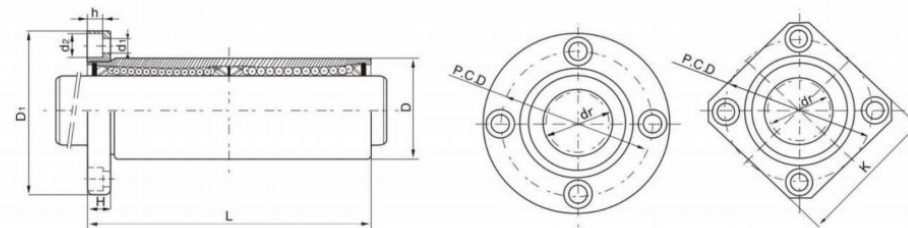
LMK...LUU



铜套法兰直线轴承

轴承型号 Designation			内径 Inscribed circle diameter		外径 Outer diameter		长度 Length		法兰直径 Flange diameter	
LMF...LUU	球列数 Ball circuit	重量 Weight(g)	dr	公差 Tolerance	D	公差 Tolerance	L	公差 Tolerance	D ₁	公差 Tolerance
LMF6LUU	4	32	6		12	0	35		28	
LMF8LUU	4	53	8		15	-0.013	45		32	
LMF10LUU	4	105	10	0	19		55	0	40	
LMF12LUU	4	100	12	-0.010	21	0	57	-0.3	42	
LMF13LUU	4	130	13		23	-0.016	61		43	
LMF16LUU	5	187	16		28		70		48	0
LMF20LUU	5	260	20		32		80		54	-0.2
LMF25LUU	6	515	25	0	40	0	112		62	
LMF30LUU	6	655	30	-0.012	45	-0.019	123		74	
LMF35LUU	6	970	35		52		135	0	82	
LMF40LUU	6	1560	40	0	60	0	154	-0.4	96	
LMF50LUU	6	3500	50	-0.015	80	-0.022	192		116	0
LMF60LUU	6	4500	60	0	90	-0.025	211		134	-0.3

轴承型号 Designation			内径 Inscribed circle diameter		外径 Outer diameter		长度 Length		法兰直径 Flange diameter	
LMK...LUU	球列数 Ball circuit	重量 Weight(g)	dr	公差 Tolerance	D	公差 Tolerance	L	公差 Tolerance	D ₁	公差 Tolerance
LMK6LUU	4	26	6		12	0	35		28	
LMK8LUU	4	46	8		15	-0.013	45		32	
LMK10LUU	4	88	10	0	19		55	0	40	
LMK12LUU	4	82	12	-0.010	21	0	57	-0.3	42	
LMK13LUU	4	108	13		23	-0.016	61		43	
LMK16LUU	5	160	16		28		70		48	0
LMK20LUU	5	230	20		32		80		54	-0.2
LMK25LUU	6	475	25	0	40	0	112		62	
LMK30LUU	6	575	30	-0.012	45	-0.019	123		74	
LMK35LUU	6	870	35		52		135	0	82	
LMK40LUU	6	1380	40	0	60	0	154	-0.4	96	
LMK50LUU	6	3300	50	-0.015	80	-0.022	192		116	0
LMK60LUU	6	4060	60	0	90	-0.025	211		134	-0.3



SI UNIT:1N=0.102kgf 单位:mm
国际单位:1N=0.102kgf Unit:mm

H	P.C.D	联接孔 Hole for attachment d ₁ Xd ₂ Xh	法兰的角度公差 Angular Radial tolerance of flange μm	偏心率 Eccentricity (max) μm	径向间隙公差 Radial clearance tolerance	基本承载率 Basic load rating		型号 Model No.
						CN	CoN	
5	20	3.4X6.5X3.3	15	15	-5	324	529	LMF6LUU
5	24	3.4X6.5X3.3	15	15	-5	431	784	LMF8LUU
6	29	4.5X8X4.4	15	15	-5	588	1100	LMF10LUU
6	32	4.5X8X4.4	15	15	-5	657	1200	LMF12LUU
6	33	4.5X8X4.4	15	15	-7	814	1570	LMF13LUU
6	38	4.5X8X4.4	15	15	-7	1230	2350	LMF16LUU
8	43	5.5X9.5X5.4	20	20	-9	1400	2750	LMF20LUU
8	51	5.5X9.5X5.4	20	20	-9	1560	3140	LMF25LUU
10	60	6.6X11X6.5	20	20	-9	2490	5490	LMF30LUU
10	67	6.6X11X6.5	25	25	-13	2650	6270	LMF35LUU
13	78	9X14X8.6	25	25	-13	3430	8040	LMF40LUU
13	98	9X14X8.6	25	25	-13	6080	15900	LMF50LUU
18	112	11X17.5X10.8	25	25	-13	7650	20000	LMF60LUU

K	H	P.C.D	联接孔 Hole for attachment d ₁ Xd ₂ Xh	法兰的角度公差 Angular Radial tolerance of flange μm	偏心率 Eccentricity (max) μm	径向间隙公差 Radial clearance tolerance	基本承载率 Basic load rating		型号 Model No.
							CN	CoN	
22	5	20	3.4X6.5X3.3	15	15	-5	324	529	LMK6LUU
25	5	24	3.4X6.5X3.3	15	15	-5	431	784	LMK8LUU
30	6	29	4.5X8X4.4	15	15	-5	588	1100	LMK10LUU
32	6	32	4.5X8X4.4	15	15	-5	657	1200	LMK12LUU
34	6	33	4.5X8X4.4	15	15	-7	814	1570	LMK13LUU
37	6	38	4.5X8X4.4	15	15	-7	1230	2350	LMK16LUU
42	8	43	5.5X9.5X5.4	20	20	-9	1400	2750	LMK20LUU
50	8	51	5.5X9.5X5.4	20	20	-9	1560	3140	LMK25LUU
58	10	60	6.6X11X6.5	20	20	-9	2490	5490	LMK30LUU
64	10	67	6.6X11X6.5	25	25	-13	2650	6270	LMK35LUU
75	13	78	9X14X8.6	25	25	-13	3430	8040	LMK40LUU
92	13	98	9X14X8.6	25	25	-13	6080	15900	LMK50LUU
106	18	112	11X17.5X10.8	25	25	-13	7650	20000	LMK60LUU

法兰直线轴承系列
Flange linear bearing series
LMH...UU



LMH...UU



钢保法兰直线轴承



铜套法兰直线轴承

轴承型号 Designation			内径 Inscribed circle diameter		外径 Outer diameter		长度 Length		法兰直径 Flange diameter	
LMH...UU	球列数 Ball circuit	重量 Weight(g)	dr	公差 Tolerance	D	公差 Tolerance	L	公差 Tolerance	D ₁	公差 Tolerance
LMH6UU	4	21	6		12	0	19		28	
LMH8UU	4	33	8		15	-0.011	24		32	
LMH10UU	4	64	10	0	19		29		40	
LMH12UU	4	68	12	-0.009	21	0	30	-0.2	42	0
LMH13UU	4	81	13		23	-0.013	32		43	-0.2
LMH16UU	5	112	16		28		37		48	
LMH20UU	5	167	20		32		42		54	
LMH25UU	6	325	25	0	40	-0.016	59	0	62	
LMH30UU	6	388	30	-0.010	45		64	-0.3	74	

LMH...LUU

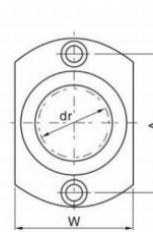


LMH...LUU

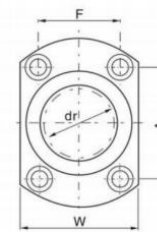


铜套法兰直线轴承

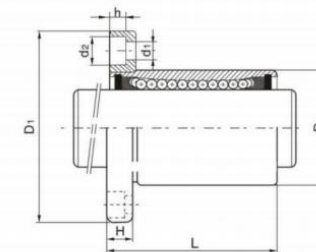
轴承型号 Designation			内径 Inscribed circle diameter		外径 Outer diameter		长度 Length		法兰直径 Flange diameter	
LMH...LUU	球列数 Ball circuit	重量 Weight(g)	dr	公差 Tolerance	D	公差 Tolerance	L	公差 Tolerance	D ₁	公差 Tolerance
LMH6LUU	4	27	6		12	0	35		28	
LMH8LUU	4	46	8		15	-0.013	45		32	
LMH10LUU	4	91	10	0	19		55		40	
LMH12LUU	4	92	12	-0.010	21	0	57	0	42	0
LMH13LUU	4	117	13		23	-0.016	61	-0.3	43	-0.2
LMH16LUU	5	165	16		28		70		48	
LMH20LUU	5	247	20		32		80		54	
LMH25LUU	6	500	25	0	40	-0.019	112	0	62	
LMH30LUU	6	583	30	-0.012	45		123	-0.4	74	



LMH13或更小

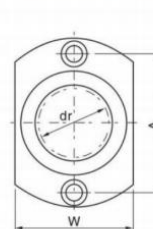


LMH16或更小

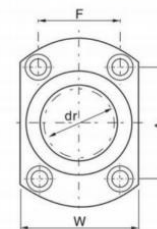


SI UNIT:1N=0.102kgf 单位:mm
国际单位:1N=0.102kgf Unit:mm

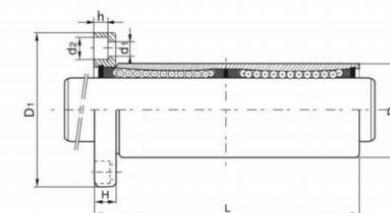
W	H	A	F	联接孔 Hole for attachment d ₁ Xd ₂ Xh	法兰的角度公差 Angular Radial tolerance of flange μm	偏心率 Eccentricity (max) μm	径向间隙公差 Radial clearance tolerance	基本承载率 Basic load rating		型号 Model No.
								CN	CoN	
18	5	20	-	3.4X6.5X3.3	12	12	-5	21	27	LMH6UU
21	5	24	-	3.4X6.5X3.3	12	12	-5	27	41	LMH8UU
25	6	29	-	4.5X8X4.4	12	12	-5	38	56	LMH10UU
27	6	32	-	4.5X8X4.4	12	12	-5	42	61	LMH12UU
29	6	33	-	4.5X8X4.4	12	12	-7	52	79	LMH13UU
34	6	31	22	4.5X8X4.4	12	12	-7	79	120	LMH16UU
38	8	36	24	5.5X9.5X5.4	15	15	-9	88	140	LMH20UU
46	8	40	32	5.5X9.5X5.4	15	15	-9	100	160	LMH25UU
51	10	49	35	6.6X11X6.5	15	15	-9	160	280	LMH30UU



LMH13或更小



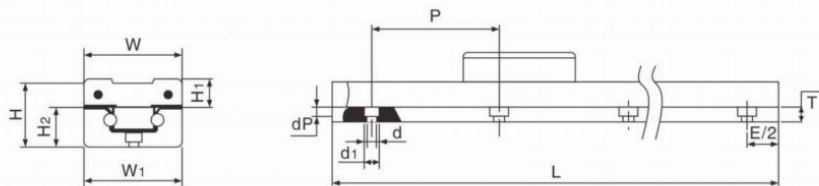
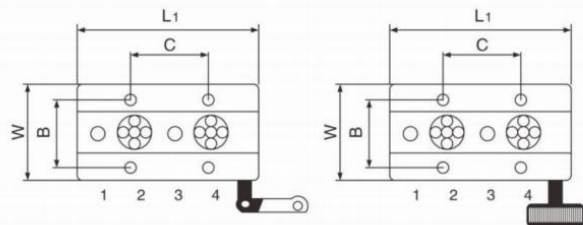
LMH16或更小



SI UNIT:1N=0.102kgf 单位:mm
国际单位:1N=0.102kgf Unit:mm

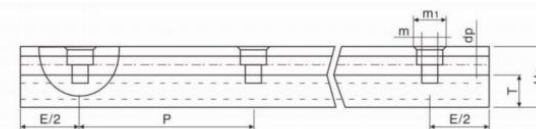
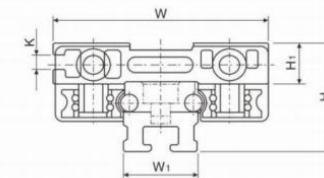
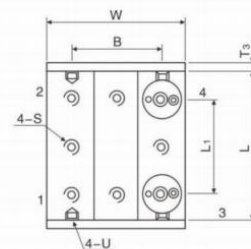
W	H	A	F	联接孔 Hole for attachment d ₁ Xd ₂ Xh	法兰的角度公差 Angular Radial tolerance of flange μm	偏心率 Eccentricity (max) μm	径向间隙公差 Radial clearance tolerance	基本承载率 Basic load rating		型号 Model No.
								CN	CoN	
18	5	20	-	3.4X6.5X3.3	15	15	-5	33	54	LMH6LUU
21	5	24	-	3.4X6.5X3.3	15	15	-5	44	80	LMH8LUU
25	6	29	-	4.5X8X4.4	15	15	-5	60	112	LMH10LUU
27	6	32	-	4.5X8X4.4	15	15	-5	67	122	LMH12LUU
29	6	33	-	4.5X8X4.4	15	15	-7	83	160	LMH13LUU
34	6	31	22	4.5X8X4.4	15	15	-7	125	240	LMH16LUU
38	8	36	24	5.5X9.5X5.4	20	20	-9	143	280	LMH20LUU
46	8	40	32	5.5X9.5X5.4	20	20	-9	159	320	LMH25LUU
51	10	49	35	6.6X11X6.5	20	20	-9	254	560	LMH30LUU

黑色SGR锁紧系列
Black SGR lock series
SGR



SG	全套		导轨SGR										滑块SGB													
SGR/SGB	H	W	W1	H2	dP	P	轴直径(k/m)	重量	T	d	d1	L1	Lmax	B	C	H1	S	滑轮数量	偏心轮位置	基本动力安全负荷Yo	Zo	动力距(N.m)	重量(g/l/m)			
10	-4	23	28	28	14	3.3	60	5	1.05	7	3.4	6	80	4000	18.5	40	8.5	M4	4	2.4	450	420	7.5	8.1	8.6	1621
15N	-4	32	44	38	18.5	5.5	120	6	1.65	7	4.5	8	100	4000	26	26	12	M5	4	2.4	700	660	14.5	13.2	14.0	2146
15	-4	32	46	46	18.5	5.5	120	6	1.76	8	4.5	8	86	4000	32	36	12	M5	4	2.4	700	660	19.8	21.1	22.4	2426
20N	-4	36	47	47	22.5	5.5	120	8	2.25	8	5.5	9.5	130	4000	38	30	12	M6	4	2.4	1.0	1.4	42	72.8	52	2859
20	-4	36	60	60	22.5	5.5	120	8	2.75	8	5.5	9.5	130	4000	50	40	12	M6	4	2.4	1.0	1.4	60.2	61.6	44	3688
25	-4	44	70	70	26	6.5	120	10	3.88	9	6.5	11	160	4000	57	45	15	M6	4	2.4	18.0	21.0	96.6	139	119	5009

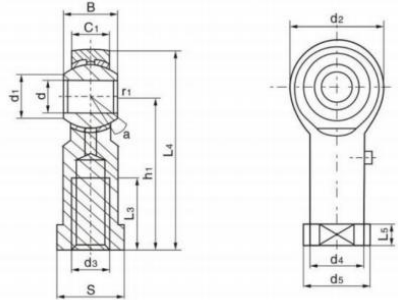
外置双轴芯导轨系列
Rectangle wheel linear rail accessories
OSG



OSG	全套		导轨OSGR										滑块OSGB												
	H	W	W1	H2	dP	P	轴直径(k/m)	重量	T	m1	m	W	H1	L	B	L1	S	U	K	基本动力安全负荷(N)Yo	Zo	动力距(N.m)Mxo	Myo	Mzo	重量(g/l/m)
OSG-20	30	60	26	18	5.5	60	6	1230	12	9.5	5.5	60	12	60	38	38	M5	M5	4.2	700	660	23.03	33.41	35.47	120
OSG-25	35	80	30	21	6.5	60	8	2015	14	11	6.5	80	12	80	51	51	M6	M6	4.2	1000	1400	62.76	95.2	68	240
OSG-30	40	100	36	25	6.5	60	10	2987	15	11	6.5	100	16.5	100	61	61	M8	M6	5.2	1800	2100	105.98	172.54	147.89	520
OSG-40	50	130	47	31.5	8.5	60	12	5216	20	14	9	130	18	130	84	84	M10	M6	6.2	4000	4000	280.64	448	448	113

内螺纹镶垫杆端关节轴承系列
Inlaid line rod ends with female thread series

PHS



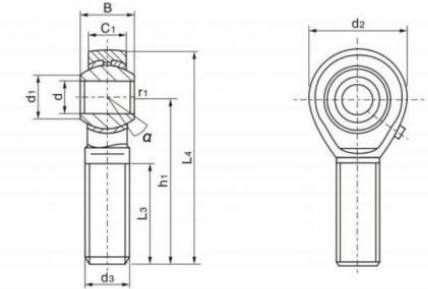
轴承型号 Bearings number	尺寸 Dimensions (mm)											额定负荷 Load ratings		a*	重量 weight (kg)
	C ₁	d	B	d ₂ max	d ₃	h ₁	L ₃ min	L ₄ max	L ₅ max	d ₅ max	S	动 Dynamic	静 Static		
PHS 5	6	5	8	16	M5X0.8	27	14	35	4	11	9	3.3	4.1	13	0.016
PHS 6	6.75	6	9	18	M6X1	30	14	39	5	13	11	4.3	5.3	13	0.026
PHS 8	9	8	12	22	M8X1.25	36	17	47	5	16	14	6.8	8.5	14	0.044
PHS 10	10.5	10	14	26	M10X1.5	43	21	56	6.5	19	17	10	11	14	0.072
PHS 12	12	12	16	30	M12X1.75	50	24	65	6.5	22	19	13	14	13	0.108
PHS 14	13.5	14	19	34	M14X2	57	27	74	8	25	22	17	20	16	0.161
PHS 16	15	16	21	38	M16X2	64	33	83	8	27	22	21	25	15	0.225
PHS 18	16.5	18	23	42	M18X1.5	71	36	92	10	31	27	26	30	15	0.295
PHS 20	18	20	25	46	M20X1.5	77	40	100	10	34	30	31	35	15	0.382
PHS 22	20	22	28	50	M22X1.5	84	43	109	12	37	32	38	43	15	0.488
PHS 25	22	25	31	60	M24X2	94	48	124	12	42	36	47	65	15	0.749
PHS 28	25	28	35	66	M27X2	103	53	136	12	46	41	59	77	15	0.949
PHS 30	25	30	37	70	M30X2	110	56	145	15	50	41	63	86	17	1.13

- 1.若是左旋螺纹, 轴承型号和螺纹标记需加“L”和“左”。例如: PHS8 M8左-6H
- 2.外滑动面镶有青铜衬垫
- 3.杆端面镀锌, 有润滑油孔或油杯

- 1.For Left-hand thread suffix"L" is added to bearings number and thread sign, e.g. PHS8 M8L-6H
- 2.The surface of spherical plain with a bronze lining
- 3.To plate zinc on the surface of rod body, the housing with a lubrication hole or a grease nipple

外螺纹镶垫杆端关节轴承系列
Inlaid line rod ends with male thread series

POS



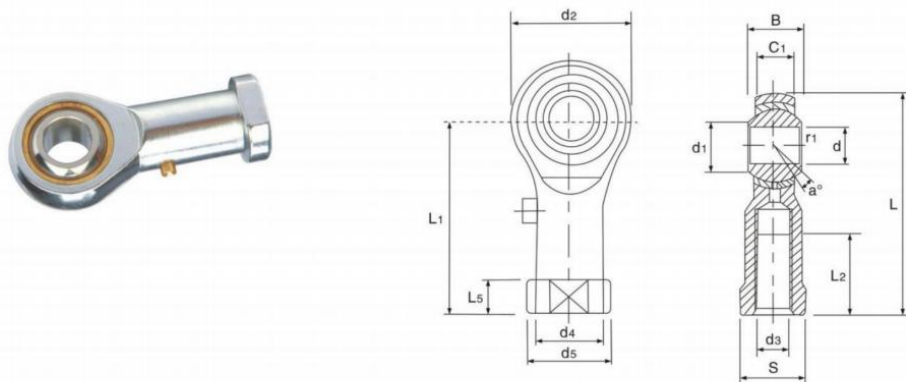
轴承型号 Bearings number	尺寸 Dimensions (mm)											额定负荷 Load ratings		a*	重量 weight (kg)
	d	B	r ₁	C ₁	d ₁	d ₂	d ₃	h	L ₁	L ₂	动 Dynamic	静 Static			
POS 5	5	8	0.3	6	7.7	16	M5X0.8	33	20	41	3.3	3.9	13	0.016	
POS 6	6	9	0.3	6.75	9	18	M6X1	36	22	45	4.3	5.3	13	0.026	
POS 8	8	12	0.3	9	10.4	22	M8X1.25	42	25	53	6.8	8.5	14	0.044	
POS 10	10	14	0.6	10.5	12.9	26	M10X1.5	48	29	61	10	11	14	0.072	
POS 12	12	16	0.6	12	15.4	30	M12X1.75	54	33	69	13	14	13	0.108	
POS 14	14	19	0.6	13.5	16.9	34	M14X2	60	36	77	17	20	16	0.161	
POS 16	16	21	0.6	15	19.4	38	M16X2	66	40	85	21	25	15	0.225	
POS 18	18	23	0.6	16.5	21.9	42	M18X1.5	72	44	93	26	30	15	0.295	
POS 20	20	25	0.6	18	24.4	46	M20X1.5	78	47	101	31	35	15	0.382	
POS 22	22	28	0.6	20	25.8	50	M22X1.5	84	51	109	38	43	15	0.488	
POS 25	25	31	0.6	22	29.6	60	M24X2	94	57	124	47	65	15	0.749	
POS 28	28	35	0.6	25	32.3	66	M27X2	103	62	136	59	77	15	0.949	
POS 30	30	37	0.6	25	34.8	70	M30X2	110	66	145	63	86	17	1.13	

- 1.若是左旋螺纹, 轴承型号和螺纹标记需加“L”和“左”。例如: POS8 M8左-6H
- 2.外滑动面镶有青铜衬垫
- 3.杆端面镀锌, 有润滑油孔或油杯

- 1.For Left-hand thread suffix"L" is added to bearings number and thread sign, e.g. POS8 M8L-6H
- 2.The surface of spherical plain with a bronze lining
- 3.To plate zinc on the surface of rod body, the housing with a lubrication hole or a grease nipple

内螺纹组装型自润滑杆端关节轴承系列
Self-lubricating rod end bearings female thread steel on ptee-metallic
fabric maintenance free series

PHSA

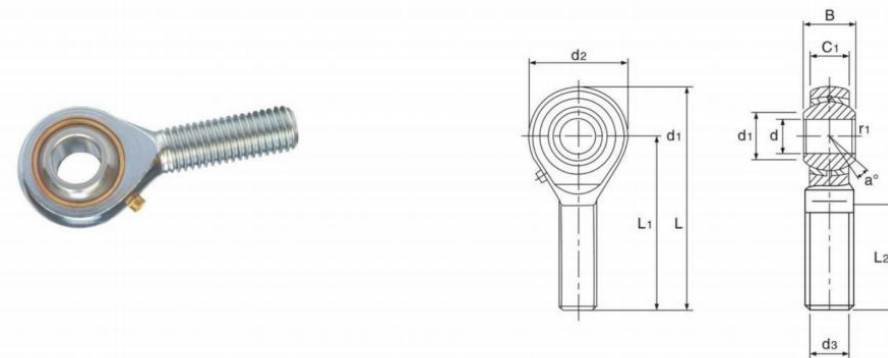


轴承型号 Designation	尺寸 Dimensions (mm)												a°	允许负荷 Max stat load capacity	重量 Weight (kg)	老型号 Old designation
	d	D3	d2	d5	S	B	L5	C1	h1	L3	d4	L4				
PHSA5	5	M5x0.8	18	12.5	10	8	4	6	27	10	9	36	13			SI5T/K
PHSA6	6	M6x1	20	13	11	9	5	6.75	30	12	10	45	13	7.20	0.027	SI6T/K
PHSA8	8	M8x1.25	24	16	14	12	5	9	36	16	12.5	48	13	11.60	0.046	SI8T/K
PHSA10	10	M10x1.5	28	19	17	14	6.5	10.5	43	20	15	57	13	14.50	0.076	SI10T/K
PHSA12	12	M12x1.75	32	22	19	16	6.5	12	50	22	17.5	66	13	17.00	0.115	SI12T/K
PHSA14	14	M14x2	36	25	22	19	8	13.5	57	25	20	75	13	24.00	0.170	SI14T/K
PHSA16	16	M16x2	40	27	22	21	8	15	64	28	22	84	13	28.50	0.230	SI16T/K
PHSA18	18	M18x1.5	46	31	27	23	10	16.5	71	32	25	94	13	35.00	0.320	SI18T/K
PHSA20	20	M20x1.5	50	34	30	25	10	18	77	33	27.5	102	13	40.00	0.42	SI20T/K
PHSA22	22	M22x1.5	54	37	32	28	12	20	84	37	30	111	13	52.00	0.54	SI22T/K
PHSA25	25	M25x2	60	42	30	31	12	22	94	42	33.5	124	13	60.00	0.75	SI25T/K
PHSA28	28	M27x2	66	46	41	35	14	26	103	41	37	136	13			SI28T/K
PHSA30	30	M30x2	70	50	41	37	15	25	110	51	40	145	13	81.00	1.30	SI30T/K

- 1.若是左旋螺纹,轴承型号和螺纹标记需加“L”和“左”。例如:PHSAL8中M8X1.25L-6H
- 2.A表示球面衬有SF1材料
- 1.For Left-hand thread suffix “L” is added to bearings number and thread PHSAL8K M8x1.25L-6H
- 2.A=TO line SF1 material on the surface of spherical plain

外螺纹组装型自润滑杆端关节轴承系列
Self-lubricating rod end bearings male thread steel on ptee-metallic
fabric maintenance free series

POSA



轴承型号 Designation	尺寸 Dimensions (mm)										a°	允许负荷 Max stat load capacity	重量 Weight (kg)	老型号 Old designation
	d3	d	d2	B	C1	h	L1	L2						
POSA5	M5x0.8	5	18	8	6	33	19	42	13					SA5T/K
POSA6	M6x1	6	20	9	6.75	36	22	46	13	4.40	0.021	SA6T/K		
POSA8	M8x1.25	8	24	12	9	42	25	54	13	8.00	0.034	SA8T/K		
POSA10	M10x1.5	10	28	14	10.5	48	29	62	13	12.90	0.058	SA10T/K		
POSA12	M12x1.75	12	32	16	12	54	33	70	13	17.00	0.092	SA12T/K		
POSA14	M14x2	14	36	19	13.5	60	36	77	13	24.00	0.153	SA14T/K		
POSA16	M16x2	16	40	21	15	66	40	86	13	28.50	0.205	SA16T/K		
POSA18	M18x1.5	18	46	23	16.5	72	44	95	13	35.00	0.280	SA18T/K		
POSA20	M20x1.5	20	50	25	18	78	47	103	13	40.00	0.370	SA20T/K		
POSA22	M22x1.5	22	54	28	20	84	51	111	13	52.00	0.475	SA22T/K		
POSA25	M25x2	25	60	31	22	94	57	124	13	60.00	0.650	SA25T/K		
POSA28	M27x2	28	66	35	26	103	62	136	13			SA28T/K		
POSA30	M30x2	30	70	37	25	110	66	145	13	81.00	1.070	SA30T/K		

- 1.若是左旋螺纹,轴承型号和螺纹标记需加“L”和“左”。例如:POSAL8中M8X1.25L-6H
- 2.A表示球面衬有SF1材料
- 1.For Left-hand thread suffix “L” is added to bearings number and thread POSAL8K M8x1.25L-6H
- 2.A=TO line SF1 material on the surface of spherical plain

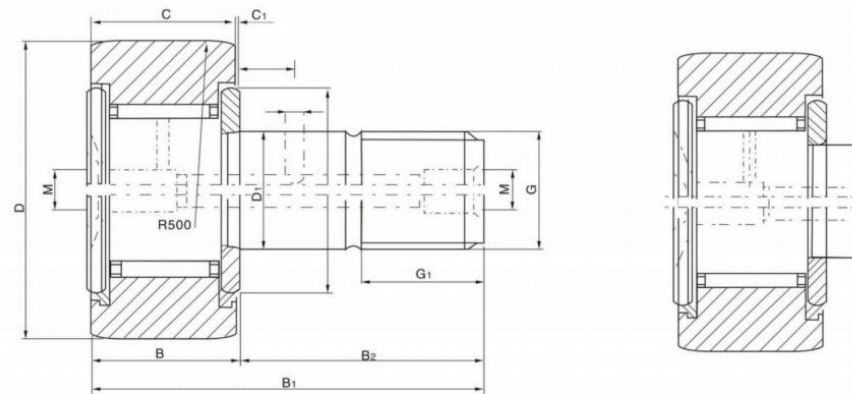
滚轮滚针轴承系列
Wheel and pin bearing series

KR KRV



轴承型号 Designation	尺寸 Dimensions (mm)											
	D*	C	D ₁	D ₁	G ₁	B max	B ₁ max	B ₂	B ₃	C ₁	rs min	
KR13	KRV13	13	9	5	M5x0.8	7	10	23	13		0.5	0.3
KR16	KRV16	16	11	6	M6x1	8	12.2	28.2	16		0.6	0.3
KR19	KRV19	19	11	8	M8x1.25	10	12.2	32.2	20		0.6	0.3
KR22	KRV22	22	12	10	M10x1.25	12	13.2	36.2	23		0.6	0.3
KR26	KRV26	26	12	10	M10x1.25	12	13.2	36.2	23		0.6	0.3
KR30	KRV30	30	14	12	M12x1.5	13	15.2	40.2	25	6	0.6	0.6
KR32	KRV32	32	14	12	M12x1.5	13	15.2	40.2	25	6	0.6	0.6
KR35	KRV35	35	18	16	M16x1.5	17	19.6	52.1	32.5	8	0.8	0.6
KR40	KRV40	40	20	18	M18x1.5	19	21.6	58.2	36.5	8	0.8	1
KR47	KRV47	47	24	20	M20x1.5	21	25.6	66.1	40.5	9	0.8	1
KR52	KRV52	52	24	20	M20x1.5	21	25.6	66.1	40.5	9	0.8	1
KR62	KRV62	62	29	24	M24x1.5	25	30.6	80.1	49.5	11	0.8	1
KR72	KRV72	72	29	24	M24x1.5	25	30.6	80.1	49.5	11	0.8	1
KR80	KRV80	80	35	30	M30x1.5	32	37	100	63	15	1	1
KR85	KRV85	85	35	30	M30x1.5	32	37	100	63	15	1	1
KR90	KRV90	90	35	30	M30x1.5	32	37	100	63	15	1	1

注：KR, KRV系列型轴承带偏心套，则型号为KRE, KRVE。
Note: when bearing of series KR, KRV with eccentric, then designation of bearing KRE, KRVE.



偏心量 Eccentric (e)	额定负荷 Basic load rating		极限转速 Limits of speed (rpm)	质量 Mass (g)	ZNT旧代号 ZNT old designation		IKO型号 Designation
	动负荷 Dynamic C	静负荷 Static Co					
0.25	280	180	29000	16	NAKD13	NAKD13V	CF5
0.25	270	170	25000	18	NAKD16	NAKD16V	CF6
0.25	300	210	20000	28	NAKD19	NAKD19V	CF8
0.3	410	320	17000	44	NAKD22	NAKD22V	CF10
0.3	410	320	17000	58	NAKD26	NAKD26V	CF10-1
0.3	590	450	14000	87	NAKD30	NAKD30V	CF12
0.3	590	450	14000	90	NAKD32	NAKD32V	CF12-1
0.35	850	760	10000	169	NAKD35	NAKD35V	CF16
0.35	1180	1220	8500	247	NAKD40	NAKD40V	CF18
0.35	1630	1690	7000	386	NAKD47	NAKD47V	CF20
0.35	1630	1690	7000	461	NAKD52	NAKD52V	CF20-1
0.4	2160	2210	6500	790	NAKD62	NAKD62V	CF24
0.4	2160	2210	6500	1040	NAKD72	NAKD72V	CF24-1
0.5	2830	3700	5000	1550	NAKD80	NAKD80V	CF30
0.5	2830	3700	5000	1740	NAKD85	NAKD85V	CF30-1
0.5	2830	3700	5000	1950	NAKD90	NAKD90V	CF30-2

注：*外表面可为圆柱面或球面。**倒角尺寸极限由产品设计决定。
Note: *outersurface can be cylinder or spherical, **Limits of chamfer depend on the design.

如有任何印刷错漏或翻译上的错误，请电话咨询。
最终解释权归本公司所有！
If there are any printing errors or mistakes in translation, please
telephone consultation.
Our company reserves the right to interpret!



专业·专注·品质
Professional Focus Quality

济南康帕斯轴承有限公司
JINAN COMPASS BEARING CO.,LTD

电话：15216409208（微信wahtsapp同号）

网址：cpsbearing.com

邮箱：info@compassbearing.cn

sales1@compassbearing.cn

产 | 品 | 技 | 术 | 手 | 册



济南市康帕斯轴承有限公司
JINAN COMPASS BEARING CO.,LTD